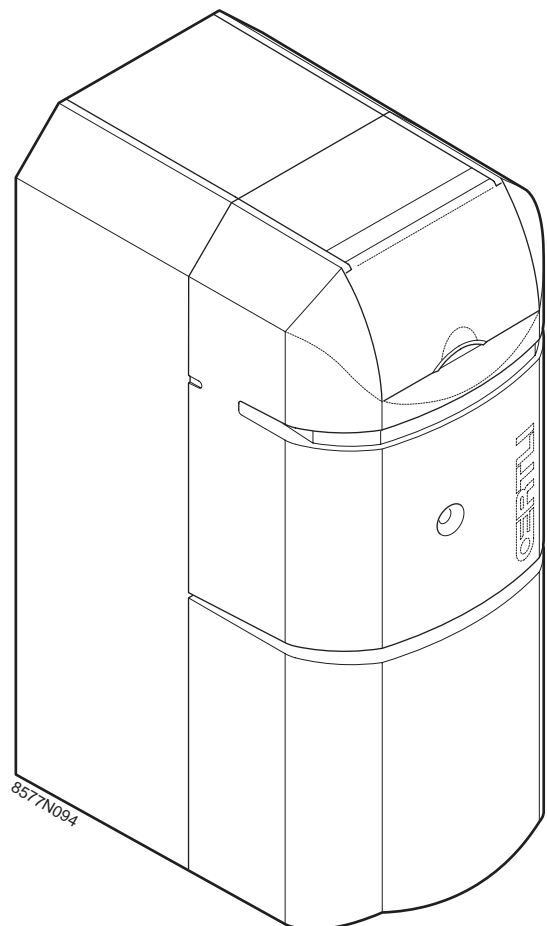


Handleiding voor de montage,
de installatie, het onderhoud
en de indienststelling Verwarmingsketels

CUR. -150
CUX. -150



INHOUDSOPGAVE

1. ALGEMEEN	3
1.1 Belangrijkste afmetingen	5
1.2 Technische kenmerken	6
2. OPSTELLING VAN DE VERWARMINGSKETEL	7
2.1 Plaatskeuze in het verwarmingslokaal	7
2.2 Ventilatie	7
3. MONTAGE	7
4. HYDRAULISCHE AANSLUITING	8
4.1 Belangrijke aanbevelingen voor de aansluiting van de verwarmingskring	8
4.2 Hydraulische aansluiting van de sanitair-waterkring	8
4.3 Voorbeelden van installaties	9
4.3.1 Installatie met 1 directe verwarmingskring (zonder mengkraan)	9
4.3.2 Installatie met 1 directe verwarmingskring (radiator) en 1 kring met mengkraan (radiators of vloerverwarming)	10
4.3.3 Installatie met 1 verwarmingskring voor zwembad en 1 kring met mengkraan (radiators of vloerverwarming)	11
4.3.4 Verwarmingsinstallatie met 1 directe verwarmingskring (radiator) en 2 kringen met mengkraan (radiators of vloerverwarming)	12
4.4 Het vullen van de installatie	13
5. AANSLUITING OP DE SCHOORSTEEN	15
5.1 Keuze van de rookgasbuis	15
5.2 Aansluiting van de rookgasbuis	15
6. AANSLUITING VAN DE BRANDER	16
7. ELEKTRISCHE AANSLUITINGEN	16
8. INDIENSTSTELLING	17
9. ONDERHOUD EN PERIODIEKE CONTROLES	18
9.1 Installatie	18
9.2 Verwarmingsketel	18
9.2.1 Reiniging van de verwarmingsketel	19
9.2.2 Onderhoud van de brander	21
9.2.3 Sanitair-warmwatertoestel	22
9.3 Het reinigen van de ketelmantel en van het raampje	23
9.4 Voorzorgsmaatregelen bij een vrij lange stillegging van de verwarmingsketel	23
9.5 Voorzorgsmaatregelen bij een vrij stillegging van de verwarmingsketel en risico op vorst	23
9.6 Kenplaten	24
10. EXPLOSIETEKENINGEN EN RESERVEONDERDELEN	24
11. GARANTIE	33

**Waarschuwing:**

De verwarmingsketel moet geïnstalleerd en aangesloten worden door een installateur. Om de goede werking van de verwarmingsketel te verzekeren moeten de instructies uit deze technische handleiding voor de installatie nauwkeurig worden gevolgd.

1. ALGEMEEN

Het assortiment CU-150-verwarmingsketels is een reeks autonome, automatische verwarmingsketels voor een centrale verwarming op warm water, aangesloten op een schoorsteen en uitgerust met een brander met brandstofverstuiver die op huisbrandolie werkt, met ingebouwde sanitair-warmwaterproductie.

De bedieningspanelen (standaard X of OE-tronic 3) zijn voorzien van een regulatiefunctie met voorrang voor de sanitair-warmwaterproductie.

Het sanitair warm water wordt geproduceerd door een geëmailleerd reservoir met een inhoud van 130 liter dat horizontaal onder de verwarmingsketel, achter een gemeenschappelijke ketelmantel wordt opgesteld. De warmtewisselaar met spiraalweerstand heeft een hoog vermogen en verwarmt het sanitair warm heel snel. De milieuvriendelijke, onder druk gespoten polyurethaan-schuimisolatie zonder cfk's beperkt de afkoeling van de sanitair-warmwatervoorraad tot een minimum.

De verschillende modellen:

● **CUB 150:** verwarmingsketel uitgerust met een vooraf ingestelde stookoliebrander, een ingebouwd sanitair-warmwaterreservoir LI 130 en een elektronisch standaard **X** bedieningspaneel, inclusief sanitair-warmwaterregelaar.

● **CUR 150:** verwarmingsketel uitgerust met een vooraf ingestelde stookoliebrander, een ingebouwd sanitair-warmwaterreservoir LI 130 en een elektronisch **OE-tronic 3**-bedieningspaneel.

● Conformiteit / CE Markering

Dit product voldoet aan de eisen van de volgende Europese richtlijnen en normen:

- 90/396/EEG Richtlijn Gastoestellen
Betreffende normen: EN 303.1 ; EN 303.2 ; EN 304.
- 73/23/EEG Richtlijn Laagspanning
Betreffende norm: EN 60.335.1.
- 89/336/EEG Richtlijn Elektromagnetische compatibiliteit
Betreffende normen: EN 50.081.1 ; EN 50.082.1 ; EN 55.014.
- 92/42/EEG Richtlijn Rendement ★★CE

en zal in de volgende EEG-lidstaten verkocht worden:

AT - BE - CH - DE - DK - ES - FI - FR - GB - GR
IE - IS - IT - LU - NL - NO - PT - SE - CZ.

● Richtlijn druksystemen 97/23/EG

De op gas en olie gestookte verwarmingsketels die op een temperatuur van 110° C of lager werken evenals de sanitair warmwaterreservoirs waarvan de bedrijfsdruk lager of gelijk is aan 10 bar vallen onder artikel 3.3 van de richtlijn en zijn dus niet voorzien van de CE-markering die aangeeft dat zij aan Richtlijn 97/23/EG voldoen.

De overeenstemming met de regels van ketels en warmwaterreservoirs van SWW OERTLI, zoals vereist in artikel 3.3 van Richtlijn 97/23/EG, wordt bewezen met de CE-markering met betrekking tot de richtlijnen 90/396/EEG, 92/42/EEG, 73/23/EEG en 89/366/EEG.

● EG-identificatienummer:

EG 49BM3528



Conformiteitsverklaring CE

Conformiteitsverklaring K.B. 8/1/2004 - BE

Fabrikant OERTLI THERMIQUE S.A.S.
Z.I. de Vieux-Thann - 2, avenue Josué Heilmann • B.P. 16
F-68801 THANN Cedex
☎ +33 3 89 37 00 84
🖨 +33 3 89 37 32 74

Ingebruikname door Zie einde handleiding

Wij garanderen hierbij dat de hierna gespecificeerde reeks toestellen overeenkomt met het in de CE-conformiteitsverklaring beschreven standaardmodel en vervaardigd.

Type product **Verwarmingsketel CU-150 met integreerde oliebrander**

Modellen **3, 4, 5 elementen**

Toegepaste norm
- 73/23/EEG Richtlijn Laagspanning
Betreffende norm : EN 60.335.1.
- 89/336/EEG Richtlijn Elektromagnetische compatibiliteit
Generische normen : EN61000-6-3 en EN61000-6-1
- 92/42/EEG Richtlijn rendement
Betreffende normen : EN 303.2 ; EN 304

Controledienst **TÜV Rheinland/Berlin-Brandenburg :**
- PV n° K33/01 du 09/04/2001
- PV n° K32/01 du 05/04/2001
- PV n° K131/01 du 01/02/2002

Gemeten waarden **NOx : ≤ 120 mg / kWh**
CO : ≤ 22 mg / kWh

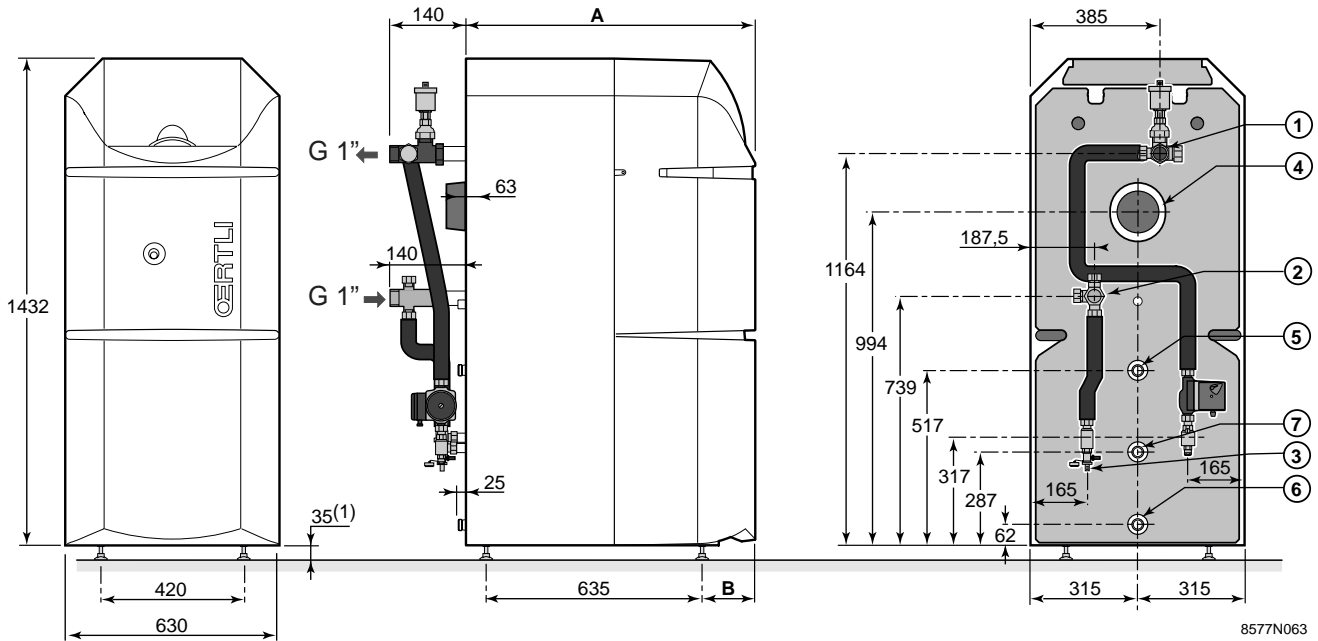
Datum : 22 juni 2004

Handtekening
Technisch Directeur
Dhr. Bertrand Schaff



1.1 Belangrijkste afmetingen

● CU..-150



- (1) Afstelbare pootjes:
 minimumhoogte : 35 mm
 af te stellen tussen 35 en 40 mm

	A	B
CU..-153	853	161
CU..-154	980	288
CU..-155	1107	415

- 1 Vertrekleding verwarming G 1 (cylindrische schroefdraad 1", waterdichtheid d.m.v. platte dichting)
- 2 Terugloop verwarming G 1 (cylindrische schroefdraad 1", waterdichtheid d.m.v. platte dichting)
- 3 Vul- en aftapkraan (aansluiting voor buis met binnen- \varnothing 14 mm)
- 4 Rookkast \varnothing 125 (konisch)
- 5 Vertrekleding sanitair warm water G 1 (cylindrische schroefdraad 1", waterdichtheid d.m.v. platte dichting)
- 6 Ingang sanitair warm water G 1 (cylindrische schroefdraad 1", waterdichtheid d.m.v. platte dichting)
- 7 Terugloop circulatielus sanitair warm water G 3/4 (facultatief) (cylindrische schroefdraad 3/4", waterdichtheid d.m.v. platte dichting)

R = schroefdraad

G = cilindervormige buitenschroefdraad, waterdichtheid d.m.v. platte dichting

1.2 Technische kenmerken

- Maximum bedrijfsdruk : 4 bar
- Maximum bedrijfstemperatuur : 100°C
- Afstelgebied thermostaat verwarmingsketel : van 30 tot 90°C
- Veiligheidsthermostaat afgesteld op : 110°C
- Maximum bedrijfsdruk sanitair warm water: 10 bar
- Testvoorwaarden: CO₂ - 12% op stookolie

VERWARMINGSKETEL		CU..-153	CU..-154	CU..-155		
Nuttig vermogen	kW	16 - 21	21 - 27	27 - 33		
Ketelbelasting	kW	17,8 - 23,3	23,3 - 30	30 - 36,7		
Vooraf ingesteld vermogen	kW	20	25	30		
Brander type	CU.S-150	OCS 151LEV/21	OCS 151LE/27	OCS 152LE/33		
Aantal elementen		3	4	5		
Aantal convectieversnellers		3	2	2		
Inhoud (water)	liter	19	24,5	30		
Hoog vermogen - CO ₂ = 12%	Waterzijdig drukverlies voor	$\Delta T=10$ K	mbar *	3,8	6,1	9,1
		$\Delta T=15$ K	mbar *	1,7	2,8	4,1
		$\Delta T=20$ K	mbar *	1,0	1,6	2,4
	Nodige onderdruk aan de rookkast	mbar *	0,08	0,12	0,12	
	Rookgastemperatuur (1)	°C	< 180	< 180	< 190	
	Massadebiet verbrandingsgassen	Huisbrandolie	kg/s	0,0106	0,0137	0,0167
Volume verbrandingsgaskring	liter	31	41	51		
Verbrandingsgaskamer	Ingeschreven dia.	mm	240	240	240	
	Diepte	mm	308	435	562	
	Volume	liter	16	21	26	
Sanitair-warmwaterproductie						
Inhoud warmwatertoestel LI 130	liter	130	130	130		
Uitgewisseld vermogen (2)	kW	21	27	28		
Continu debiet (2)	liter/h	515	665	690		
Specifiek debiet ** volgens EN 303-6 (3)	liter/mn	18	19	19		
Aftapcapaciteit in 10 min *** (4)	l/10mn	215	220	220		
Nettogewicht	kg	228	253	279		

(1) Bij nominaal vermogen (max. vermogen van de ketel)
 Temperatuur ketel : 80° C
 Kamertemperatuur : 20° C

(2) Sanitair koud water op 10°C
 Sanitair warm water op 45°C
 Primaire toevoertemperatuur van 80°C - pomp in stand 3

(3) Sanitair koud water op 10 °C
 Temperatuur in de boiler: 60 °C
 Insteltemperatuur ketel op 80 °C
 Gemiddelde temperatuur sanitair warm water op 40 °C
 Pomp in stand 3

(4) Sanitair koud water op 10 °C
 Temperatuur in de boiler: 60 °C
 Insteltemperatuur ketel op 80 °C
 Gemiddelde temperatuur sanitair warm water op 45 °C
 Pomp in stand 3

* 1 mbar = 10 mm CE = 100 Pa / 1 K = 1°C

** Specifiek debiet : sanitair-warmwaterdebiet dat overeenstemt met een minimumstijging van de gemiddelde temperatuur met 30K, die het toestel kan opbrengen tijdens 2 opeenvolgende aftapbeurten van 10 minuten met een tussenpauze van 20 minuten.

*** Aftapcapaciteit in 10 minuten : warmwaterdebiet waarbij het water 10 minuten lang afgetapt kan worden met een gemiddelde temperatuurstijging met 35K.
 Begintoestand : koudwater van 10°C

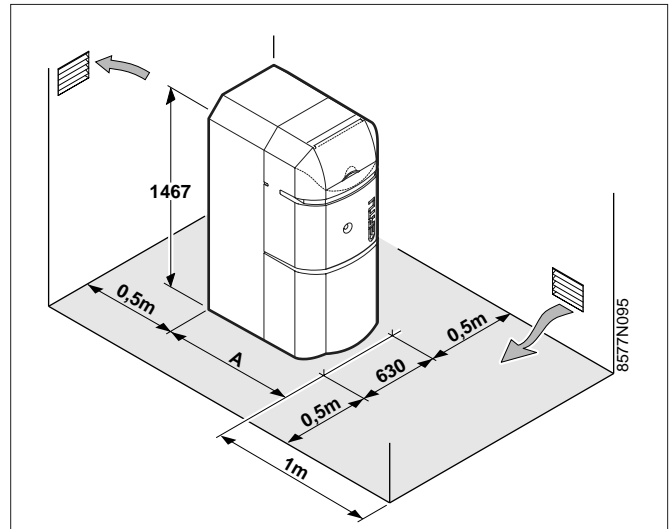
2. OPSTELLING VAN DE VERWARMINGSKETEL

2.1 Plaatskeuze in het verwarmingslokaal

Rond de verwarmingsketel moet voldoende vrije ruimte voorzien worden.

De afmetingen (in m) op de nevenstaande illustratie zijn de aanbevolen minimumafstanden om een gemakkelijke toegang rond de verwarmingsketel te garanderen.

Verwarmingsketel	A (mm)
CU..-153	853
CU..-154	980
CU..-155	1107



2.2 Ventilatie

raadpleeg normen pr NBN B 61-002 en NBN D 51-003 (laatste versies).

Belangrijk: wij vestigen uw aandacht op de risico's op corrosie als de verwarmingsketel wordt opgesteld in of in de nabijheid van lokalen waar de lucht bezoedeld is door chloor- of fluorverbindingen.

Voorbeeld: kapsalons, industriële ruimten (oplosmiddelen), koelapparaten, enz.

In dat geval vervalt onze garantie.

3. MONTAGE

Voor het monteren van de verwarmingsketel, raadpleeg het uitneembaar geel of blauw blad in het midden van de handleiding.

4. HYDRAULISCHE AANSLUITING

De installatie moet plaatsvinden volgens de geldende reglementering, de regels der kunst en de aanbevelingen in deze handleiding.

4.1 Belangrijke aanbevelingen voor de aansluiting van de verwarmingskring



Tussen de verwarmingsketel en de veiligheidskleppen mag geen enkel orgaan gemonteerd worden dat de leiding geheel of gedeeltelijk dichtstopt (Frankrijk: DTU - 65.11, § 4.22 - NF P 52-203).



Verwarmingsinstallaties moeten zo ontworpen en gemonteerd worden dat het terugstromen van verwarmingswater en van de daaraan toegevoegde producten naar de drinkwaterleiding vermeden wordt. Voor het vullen van de verwarmingskring moet de installatie volgens de geldende reglementering van een reglementaire vulset voorzien zijn.

Voordat u de hydraulische aansluitingen van de verwarmingskring tot stand brengt, is het absoluut noodzakelijk de leidingen te spoelen om geen metalen deeltjes door te laten die bepaalde organen (veiligheidsklep, pompen, kleppen, e.d.m.) zouden kunnen beschadigen.

4.2 Hydraulische aansluiting van de sanitair-waterkring

De sanitair-warmwaterreservoirs kunnen werken met een bedrijfsdruk van maximum 10 bar.

In het algemeen werken ze met een druk van 7 bar.

- Voordat u de aansluiting van de sanitair-waterkring tot stand brengt, is het absoluut noodzakelijk de leidingen te spoelen om geen metalen of andere deeltjes door te laten die bepaalde organen (veiligheidsaggregaat, circulatiepomp, kleppen, e.d.m.) zouden kunnen beschadigen.
- De aansluiting tussen de veiligheidsklep en het reservoir mag in geen geval van afsluiters voorzien zijn. Bovendien mag de afvoerleiding van de veiligheidsklep niet worden dichtgemaakt. Bedraagt de druk aan de ingang meer dan 5,5 bar, dan moet stroomopwaarts van het warmwatertoestel een reduceerventiel worden gemonteerd. Het is raadzaam het reduceerventiel stroomafwaarts van de watermeter te monteren om in alle leidingen dezelfde druk te verkrijgen.
- Het verwarmingslokaal moet voorzien zijn van een waterafvoer en het veiligheidsaggregaat van een "sifontrechter".
- De aansluiting op de koudwateraanvoer moet tot stand worden gebracht volgens het onderstaande schema. Op de koudwateraanvoer wordt een terugslagklep gemonteerd. De onderdelen moeten voldoen aan de normen en reglementeringen die in het betrokken land van kracht zijn.



Zijn de waterleidingen in de woning van koper, dan moet een mof van staal, gietijzer of van een andere isolerende stof tussen de warmwateruitgang van het reservoir en deze leidingen worden gemonteerd om het risico op corrosie ter hoogte van de koppeling te vermijden.



Overeenkomstig de veiligheidsregels is het verplicht, de sanitair-koudwateringang van het warmwatertoestel van een verzegelde veiligheidsklep te voorzien. In het algemeen moet deze klep op 7 bar getarreed zijn. Toch is het dankzij de technische kenmerken van ons warmwatertoestel mogelijk, desnoods een klep te gebruiken die op 10 bar getarreed is. In ieder geval verdient het aanbeveling, hydraulische membraanveiligheidskleppen te gebruiken met het merkteken NF.

Opmerkingen:

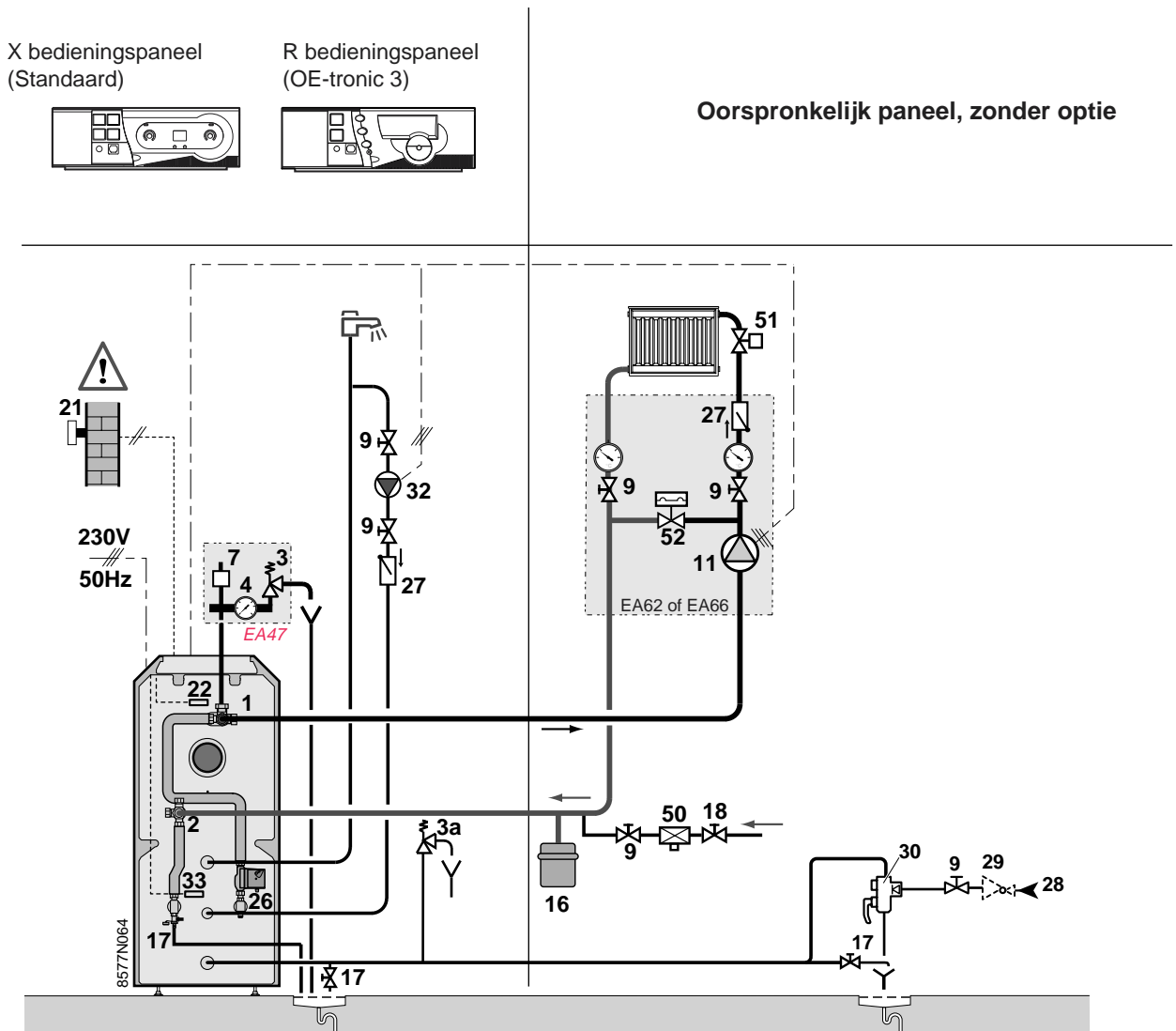
- De diameter van het veiligheidsaggregaat en van de aansluiting ervan op het warmwatertoestel moet ten minste gelijk zijn aan de diameter van de koudwateraanvoer van de sanitair-waterkring van het warmwatertoestel.
- Het veiligheidsaggregaat moet onder het peil van de koudwateringang gemonteerd worden om het aftappen mogelijk te maken (zie onderstaande schema's). Is dat niet het geval, dan moet u onderaan het warmwatertoestel een aftappleiding aanbrengen. De aftappleiding moet een continu dalende lijn volgen en de diameter ervan moet ten minste gelijk zijn aan de diameter van de uitgangsoopening van het veiligheidsaggregaat (zo wordt de waterafvoer in geval van overdruk niet geremd).
- Om te zorgen dat er onmiddellijk warm water beschikbaar is zodra een kraan wordt opengedraaid, kan tussen de aftappunten en de circulatieleidingen van het reservoir een circulatielus gemonteerd worden. Deze lus moet van een terugslagklep worden voorzien.

4.3 Voorbeelden van installaties

De volgende schema's worden als voorbeeld opgegeven. Andere aansluitingen zijn mogelijk.

4.3.1 Installatie met 1 directe verwarmingskring (radiator) (zonder mengkraan)

Dit soort installatie kan bediend worden d.m.v. het bedieningspaneel X (standaard) of R (OE-tronic 3).



- | | |
|--|--|
| <ul style="list-style-type: none"> 1 Vertrekleiding verwarming 2 Terugloop verwarming 3 Veiligheidsklep 3 bar 3a Veiligheidsklep met membraan, gemonteerd boven het niveau van het warmwatertoestel 4 Manometer 7 Automatische ontluchter 9 Afsluiter 11 Verwarmingspomp 16 Expansievat 17 Aftapkraan 18 Vulkraan verwarmingskring 21 Buitenvoeler <ul style="list-style-type: none"> - geen voeler bij bedieningspaneel X - standaard bij het bedieningspaneel R geleverd 22 Ketelvoeler regulatiesysteem | <ul style="list-style-type: none"> 26 Laadpomp sanitair warm water 27 Terugslagklep 28 Sanitair-koudwateringang 29 Reduceerventiel 30 Veiligheidsaggregaat geijkt en verzegeld op 7 bar 32 Circulatiepomp sanitair warm water (facultatief) 33 Temperatuurvoeler sanitair warm water, meegeleverd 50 Schakelaar 51 Thermostatische kraan 52 Differentiaalklep (met optie EA62) |
|--|--|

OPTIES

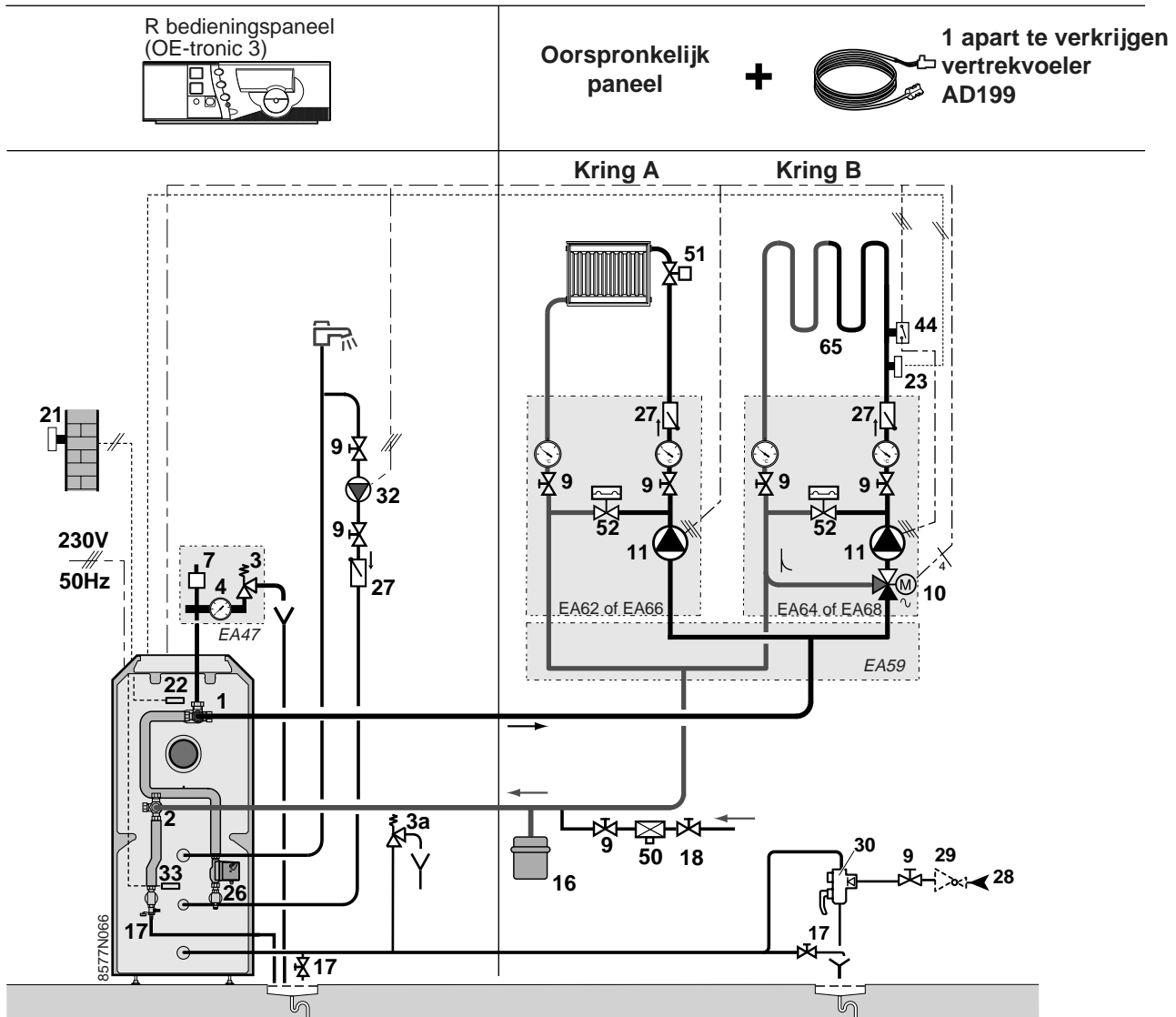
- EA47 Kit hydraulische beveiliging
- EA62 Hydraulische module voor 1 directe kring met pomp (3 versnellingen)
- EA66 Hydraulische module voor 1 directe kring met elektronische pomp

4.3.2 Installatie met 1 directe verwarmingskring (radiator) en 1 kring met mengkraan (radiators of vloerververwing)

Dit soort installatie moet bediend worden d.m.v. het bedieningspaneel OE-tronic 3 in combinatie met de apart te verkrijgen "vertrekvoeler" (colli AD 199).

Belangrijk:

Kring A hoeft niet noodzakelijk aanwezig te zijn.



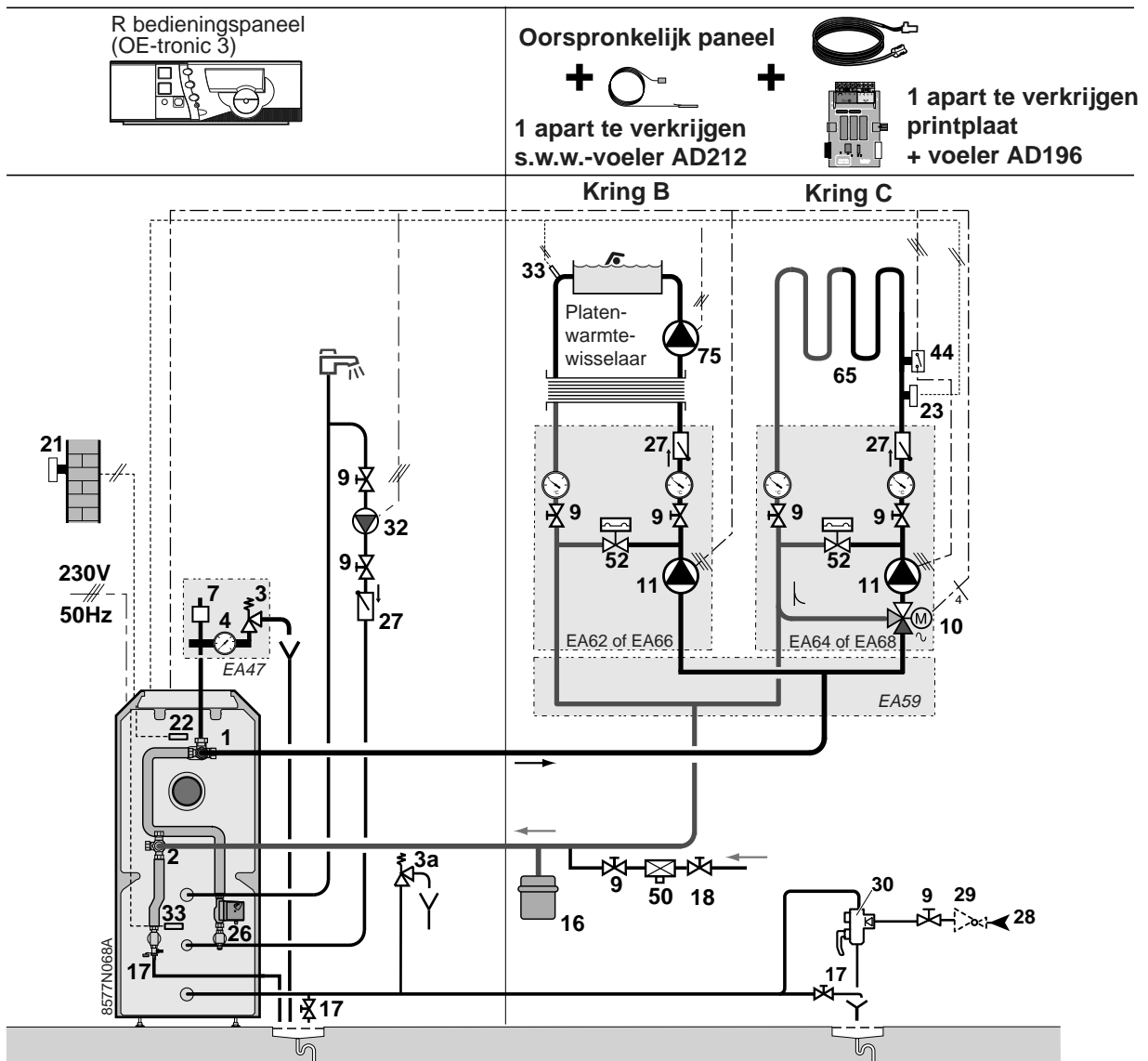
- | | |
|---|---|
| 1 Vertrekleiding verwarming | 26 Laadpomp sanitair warm water |
| 2 Terugloop verwarming | 27 Terugslagklep |
| 3 Veiligheidsklep 3 bar | 28 Sanitair-koudwateringang |
| 3a Veiligheidsklep met membraan, gemonteerd boven het niveau van het warmwatertoestel | 29 Reduceerventiel |
| 4 Manometer | 30 Veiligheidsaggregaat geijkt en verzegeld op 7 bar |
| 7 Automatische ontluucher | 32 Circulatiepomp sanitair warm water (facultatief) |
| 9 Afsluiter | 33 Temperatuurvoeler sanitair warm water, meegeleverd |
| 10 3-weg-mengkraan | 44 Manueel te resetten veiligheidsthermostaat 65°C voor vloerverwarming (DTU 65.8, NF P 52-303-1) |
| 11 Verwarmingspomp | 50 Schakelaar |
| 16 Expansievat | 52 Differentiaalklep (met optie EA62 en EA64) |
| 17 Aftapkraan | 65 Lage-temperatuurkring (radiator of vloerverwarming) |
| 21 Buitenvoeler | |
| 22 Ketelvoeler regulatiesysteem | |
| 23 Vertrekvoeler stroomafwaarts van de mengkraan | |

OPTIES

- EA47 Kit hydraulische beveiliging
- EA59 Verzamelelement voor 2 kringen
- EA62 Hydraulische module voor 1 directe kring met pomp (3 versnellingen)
- EA64 Hydraulische module voor 1 kring met afsluiter met pomp (3 versnellingen)
- EA66 Hydraulische module voor 1 directe kring met elektronische pomp
- EA68 Hydraulische module voor 1 kring met afsluiter met elektronische pomp

4.3.3 Installatie met 1 verwarmingskring voor zwembad en 1 kring met mengkraan (radiators of vloerverwarming)

Dit soort installatie moet bediend worden d.m.v. het bedieningspaneel OE-tronic 3 in combinatie met de apart te verkrijgen sanitair-warmwater voeler (colli AD 212) en apart te verkrijgen "printplaat + voeler" (colli AD 196).



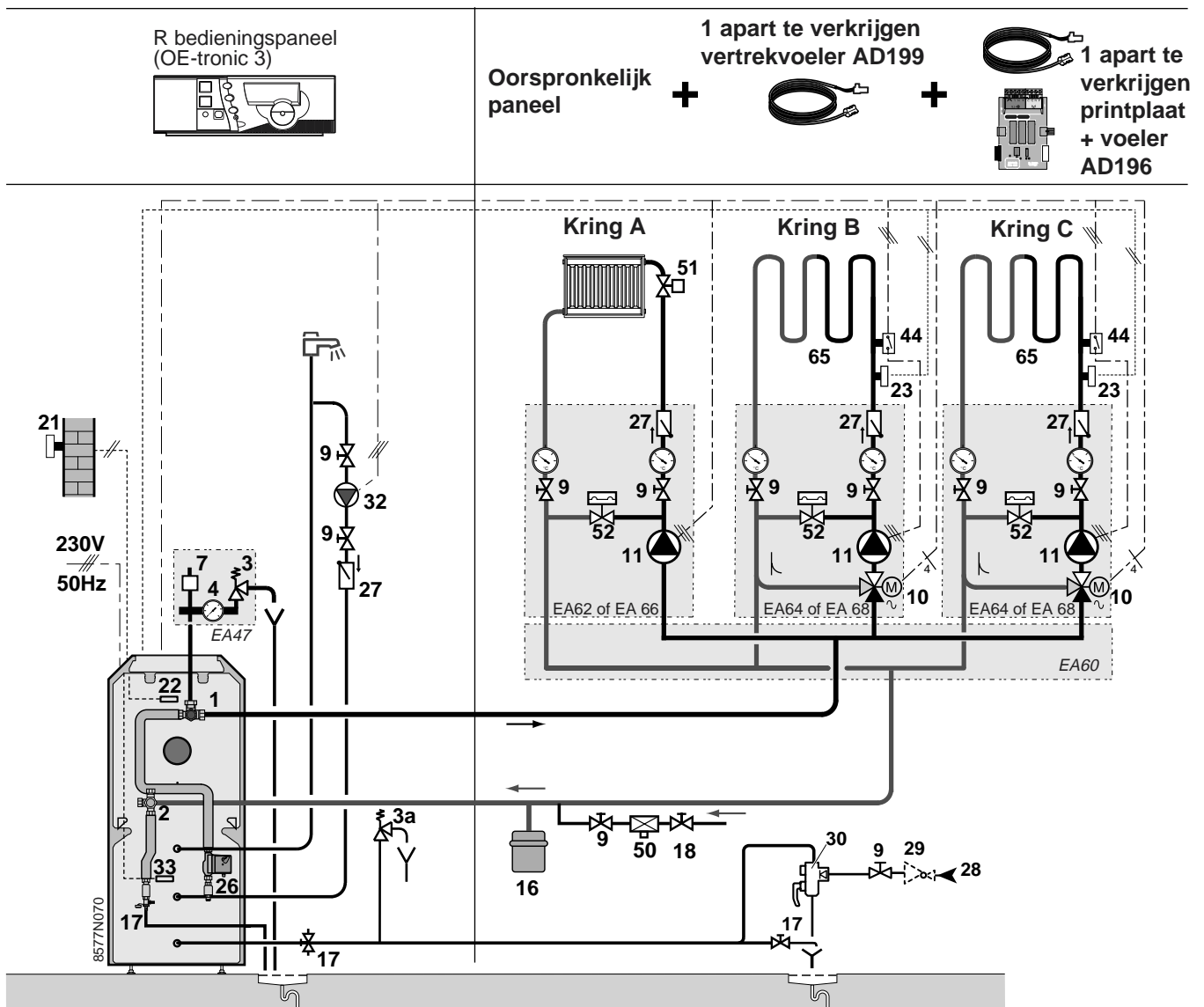
- | | |
|---|---|
| 1 Vertrekleiding verwarming | 26 Laadpomp sanitair warm water |
| 2 Terugloop verwarming | 27 Terugslagklep |
| 3 Veiligheidsklep 3 bar | 28 Sanitair-koudwateringang |
| 3a Veiligheidsklep met membraan, gemonteerd boven het niveau van het warmwatertoestel | 29 Reduceerventiel |
| 4 Manometer | 30 Veiligheidsaggregaat geijkt en verzegeld op 7 bar |
| 7 Automatische ontluucher | 32 Circulatiepomp sanitair warm water (facultatief) |
| 9 Afsluiter | 33 Temperatuurvoeler sanitair warm water (1 meegeleverd + 1 apart te verkrijgen) |
| 10 3-weg-mengkraan | 44 Manueel te resetten veiligheidsthermostaat 65°C voor vloerverwarming (DTU 65.8, NF P 52-303-1) |
| 11 Verwarmingspomp | 50 Schakelaar |
| 16 Expansievat | 52 Differentiaalklep (met optie EA62 en EA64) |
| 17 Aftapkraan | 65 Lage-temperatuurkring (radiator of vloerverwarming) |
| 18 Vulkraan verwarmingskring | 75 Pomp zwembad |
| 21 Buitenvoeler | |
| 22 Ketelvoeler regulatiesysteem | |
| 23 Vertrekvoeler stroomafwaarts van de mengkraan | |

OPTIES

- EA47 Kit hydraulische beveiliging
- EA59 Verzamelelement voor 2 kringen
- EA62 Hydraulische module voor 1 directe kring met pomp (3 versnellingen)
- EA64 Hydraulische module voor 1 kring met afsluiter met pomp (3 versnellingen)
- EA66 Hydraulische module voor 1 directe kring met elektronische pomp
- EA68 Hydraulische module voor 1 kring met afsluiter met elektronische pomp

4.3.4 Verwarmingsinstallatie met 1 directe verwarmingskring (radiator) en 2 kringen met mengkraan (radiators of vloerverwarming)

Dit soort installatie moet bediend worden d.m.v. het bedieningspaneel OE-tronic 3 in combinatie met een apart te verkrijgen "Vertrekvoeler" (colli AD 199) en "Printplaat mengkraan + voeler" (colli AD 196)



- | | |
|---|---|
| <ul style="list-style-type: none"> 1 Vertrekleiding verwarming 2 Terugloop verwarming 3 Veiligheidsklep 3 bar 3a Veiligheidsklep met membraan, gemonteerd boven het niveau van het warmwatertoestel 4 Manometer 7 Automatische ontluchter 9 Afsluiter 10 3-weg-mengkraan 11 Verwarmingspomp 16 Expansievat 17 Aftapkraan 18 Vulkraan verwarmingskring 21 Buitenvoeler 22 Ketelvoeler regulatiesysteem 23 Vertrekvoeler stroomafwaarts van de mengkraan | <ul style="list-style-type: none"> 26 Laadpomp sanitair warm water 27 Terugslagklep 28 Sanitair-koudwateringang 29 Reduceerventiel 30 Veiligheidsaggregaat geijkt en verzegeld op 7 bar 32 Circulatiepomp sanitair warm water (facultatief) 33 Temperatuurvoeler sanitair warm water, meegeleverd 44 Manueel te resetten veiligheidsthermostaat 65°C voor vloerverwarming (DTU 65.8, NF P 52-303-1) 50 Schakelaar 51 Thermostatische kraan 52 Differentiaalklep (met optie EA62 en EA64) 65 Lage-temperatuurkring (radiator of vloerverwarming) |
|---|---|

OPTIES

- EA47 Kit hydraulische beveiliging
- EA60 Verzamelelement voor 3 kringen
- EA62 Hydraulische module voor 1 directe kring met pomp (3 versnellingen)
- EA64 Hydraulische module voor 1 kring met afsluiter met pomp (3 versnellingen)
- EA66 Hydraulische module voor 1 directe kring met elektronische pomp
- EA68 Hydraulische module voor 1 kring met afsluiter met elektronische pomp

4.4 Het vullen van de installatie

● Sanitair-warmwaterkring

- Vul het reservoir via de sanitair-koudwateringang.
- Ontlucht de sanitair-warmwaterkring van het reservoir en het verdeelnet om geluidshinder te vermijden veroorzaakt door luchtverplaatsing tijdens het opwarmen en aftappen.

Ga hiervoor als volgt te werk: vul de waterkring volledig terwijl u een warmwaterkraan laat openstaan; draai deze kraan pas dicht als het water er regelmatig uitstroomt en de buizen geen lawaai meer maken.

Ontlucht daarna alle warmwaterleidingen door de overeenstemmende kranen open te draaien.

Noot: laat het water lang genoeg doorstromen om de buizen te spoelen, met name bij de eerste ingebruikneming of nadat de installatie geruime tijd heeft stilgelegen.

● Veiligheidsorganen

- Controleer de veiligheidsorganen (in het bijzonder de veiligheidsklep of het veiligheidsaggregaat) aan de hand van de bijbehorende handleiding.

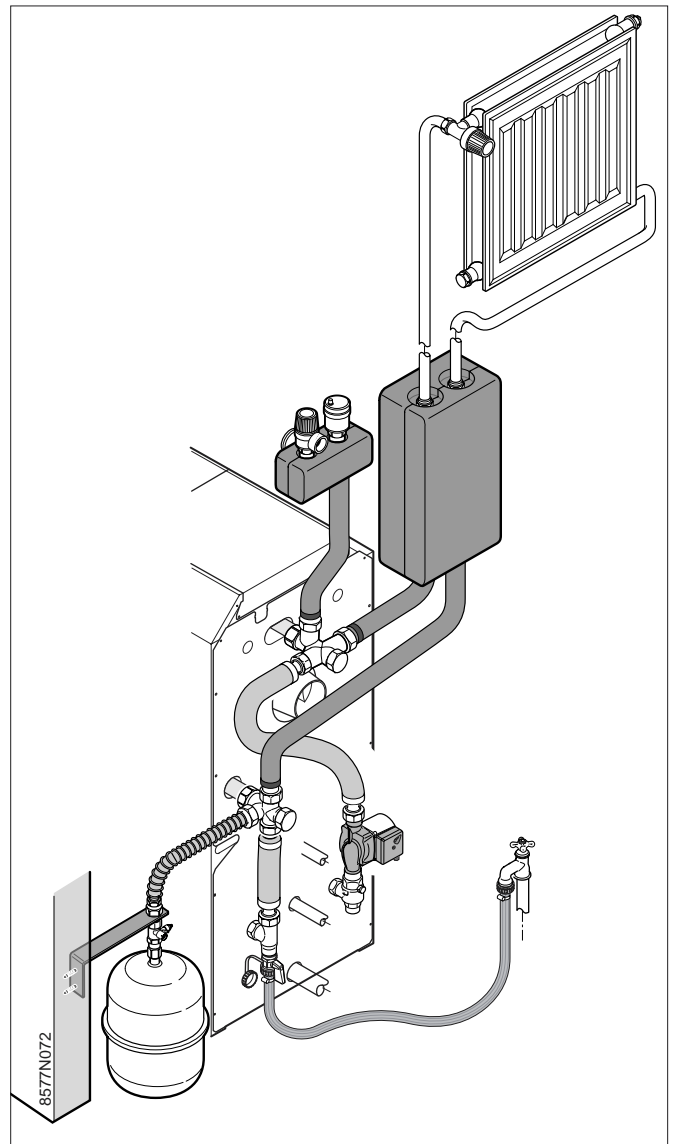
● Verwarmingskring

Laat de buizen langzaam via het laag gelegen punt van de verwarmingsinstallatie vollopen.

Ga als volgt te werk:

- hetzij via de vul- en aftapkraan zoals op de nevenstaande illustratie. In dat geval is het verplicht de buis (binnen \varnothing 14 mm) na het vullen los te koppelen.
- hetzij door gebruik te maken van de door de installateur aangebrachte vulset (zie kent. **50** op de voorgaande principeschema's)

Ontlucht de installatie door één of meer ontluchters bovenaan open te draaien. Draai de ontluchters dicht zodra er water uitstroomt.



Om de warmtewisselaar van het sanitair-warmwaterservoir correct te ontluichten, moet u de volgende handelingen uitvoeren:

- 1 Schroef de dop van de automatische ontluichter enkele toeren los.
- 2 Zet de stip op de schroef van de T-vormige antithermosifonklep op de stand "open" (O).

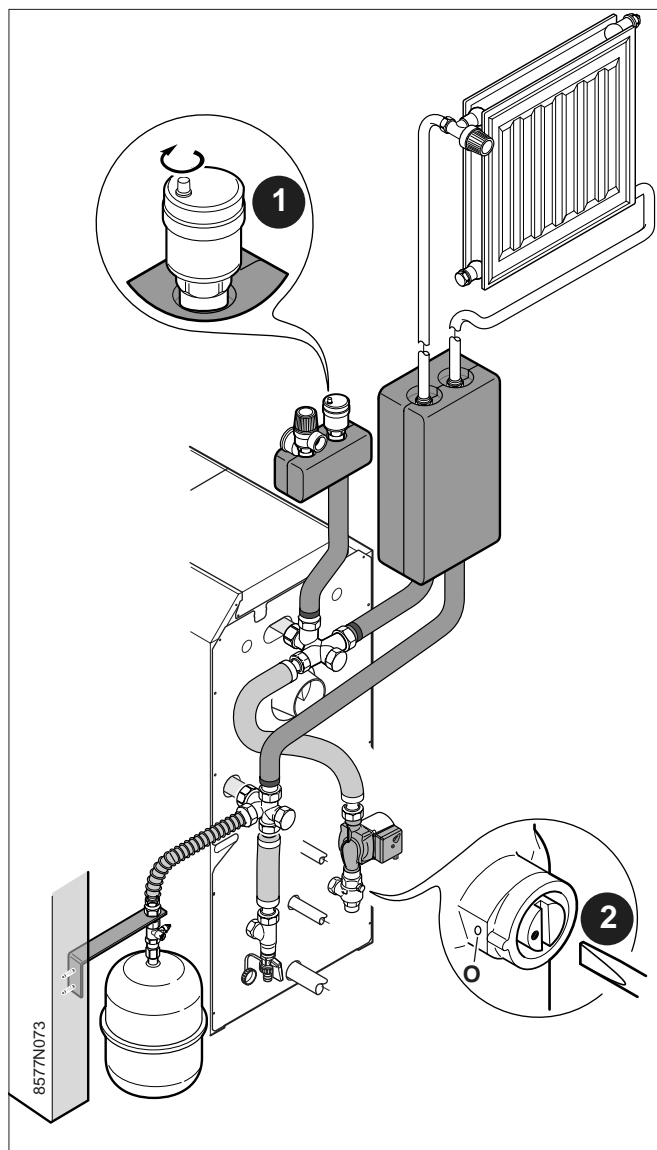
Zodra de verwarmingsketel in gebruik is genomen, moeten deze elementen opnieuw in de oorspronkelijke stand worden geplaatst.



Controleer de dichtheid van de gehele installatie.



Controleer de goede werking van de veiligheidsklep van de verwarming.



5. AANSLUITING OP DE SCHOORSTEEN

Dankzij het hoge prestatievermogen van de moderne verwarmingsketels en de bijzondere omstandigheden waarin ze ten gevolge van de evolutie van de technologieën gebruikt kunnen worden (vb.: werking op gemiddelde lage temperatuur) kunnen we zeer lage rookgastemperaturen bereiken.

Dat maakt het noodzakelijk:

- buizen te gebruiken die geschikt zijn voor het afvoe-

ren van condensaat dat op deze manier kan ontstaan, om zodoende het risico op beschadiging van de schoorsteen te vermijden;

- de installatie te voorzien van een T-vormige aftapbuis aan de voet van de schoorsteen.

De montage van een trekregelaar is eveneens aanbevolen.

5.1 Keuze van de rookgasbuis

Uit de onderstaande tabel kunt u per ketelmodel afleiden welke minimumafmetingen in acht moeten worden genomen om te zorgen dat de schoorsteen optimaal trekt. Ook is het raadzaam de nationale of plaatselijke reglementeringen te raadplegen.

Verwarmingsketel type	Vermogen kW	Nodige trek (1) mbar*	Massadebiet verbrandingsgassen 12 % CO ₂ kg/s	Rookgas-temperatuur ^{(1) (2)} (12 % CO ₂) °C	Schoorsteen: Aanbevolen minimumafmetingen	
					mini. ø mm	Hoogte m
CU..-153	16 - 21	0,08	0,0106	< 180	125	5
CU..-154	21 - 27	0,12	0,0137	< 180	125	6,5
CU..-155	27 - 33	0,12	0,0167	< 190	125	7

*1mbar ≈ 10 daPa

(1): verwarmingsketel op maximum vermogen

(2): temperatuur verwarmingsketel: 80°C
(kamertemperatuur: 20°C)

5.2 Aansluiting van de rookgasbuis

Het toestel moet volgens de regels der kunst aangesloten worden met behulp van een luchtdichte buis die bestand is tegen hete verbrandingsgassen en tegen eventuele zure condensaten.

De koppeling tussen de rookafvoer van de verwarmingsketel en de schoorsteenbuis met een diameter die ten minste even groot moet zijn als die van de rookafvoer, moet zo direct en zo kort mogelijk zijn.

6. AANSLUITING VAN DE BRANDER

De brander wordt zo ver mogelijk in de bevestigingsbeugel gedrukt.



Aansluiting, afstelling, indienststelling en onderhoud

Raadpleeg de bij de brander geleverde handleiding.

7. ELEKTRISCHE AANSLUITINGEN



Raadpleeg de bij het bedieningspaneel van de verwarmingsketel geleverde handleiding.

8. INDIENSTSTELLING



Het vullen, ontluichten en controleren op waterdichtheid van de sanitair-warmwaterkring en van de verwarmingskring moeten worden uitgevoerd volgens de instructies in hoofdstuk 4.4 van deze handleiding.

Om de verwarmingsketel in werking te stellen, raadpleeg:

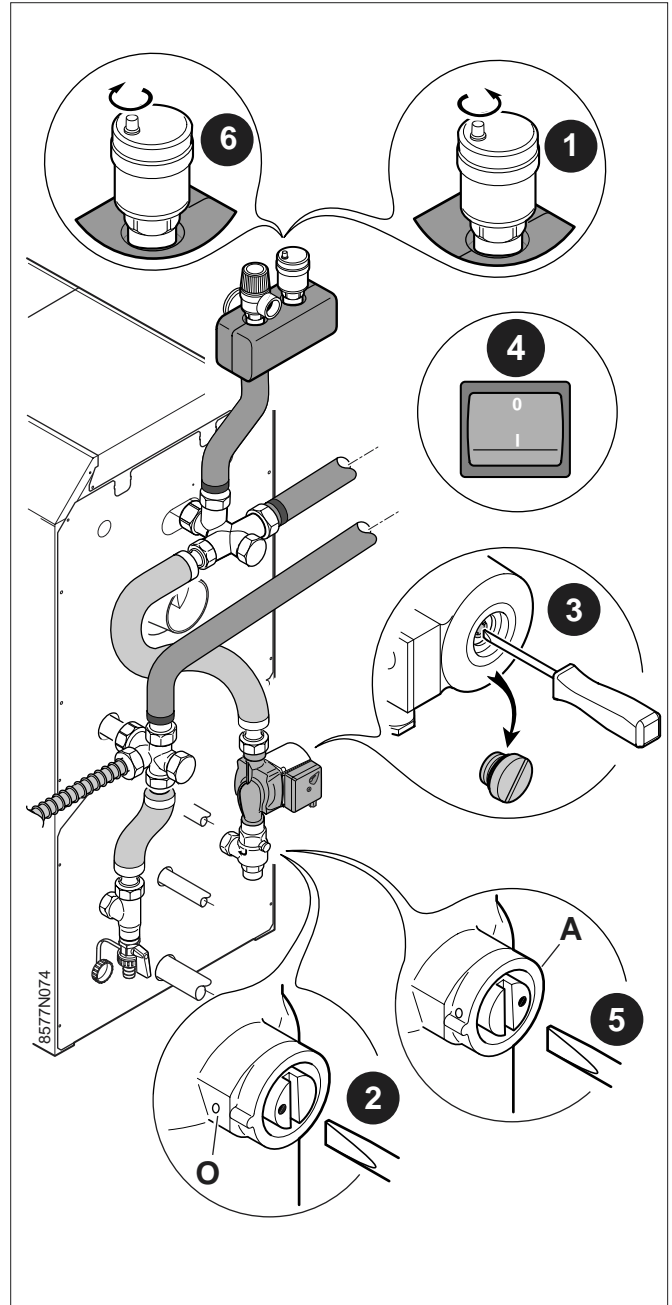


- de bij het **bedieningspaneel** van de verwarmingsketel geleverde **handleiding**

- de bij de **brander** geleverde **handleiding**

- de **volgende instructies** m.b.t. het sanitair-warmwatertoestel.

- 1** Schroef de dop van de automatische ontluichter indien nodig enkele toeren los.
- 2** Zet de stip op de schroef van de T-vormige antithermosifonklep op de stand "open" (O).
- 3** Controleer of de laadpomp ontgomd is.
Ga als volgt te werk:
 - schroef de beschermingsdop aan de voorkant van de pomp los;
 - steek een schroevendraaier in de gleuf van de pompas;
 - draai de as verschillende keren voorzichtig naar rechts en naar links;
 - schroef de beschermingsdop opnieuw op de pomp.
- 4** Zet de schakelaar op het bedieningspaneel van de verwarmingsketel op "aan" (I) (zie handleiding bedieningspaneel).
Het systeem voert een automatische ontluichtingscyclus uit voor de warmtewisselaar door afwisselend de laadpomp voor het sanitair warm water en de verwarmingspomp in te schakelen; daarna wordt het op de automatische werking overgeschakeld.
Deze ontluichtingscyclus wordt niet geactiveerd als de temperatuur in het reservoir meer dan 25°C bedraagt.
Herhaal deze handeling 3 of 4 keer door de AAN/UIT-knop van de verwarmingsketel in te drukken.
- 5** Zet de T-vormige antithermosifonklep opnieuw op de stand "automatisch" (stip • op A).
- 6** Schroef de dop van de automatische ontluichter opnieuw vast.



De installatie moet tijdens de indienststelling en enige tijd nadien opnieuw ontluicht worden via de ontluichters aan de bovenkant. Vul de kring na het ontluichten opnieuw op met water.



Tijdens het opwarmen van het sanitair water kan er via de veiligheidsklep of via het veiligheidsaggregaat een bepaalde hoeveelheid water wegstromen ten gevolge van de uitzetting van het water in het reservoir. U hoeft zich over dit heel normaal verschijnsel, dat in geen geval verhinderd mag worden, geen zorgen te maken.

9. ONDERHOUD EN PERIODIEKE CONTROLES

9.1 Installatie

● Waterpeil

Controleer het waterpeil in de installatie regelmatig en voeg er indien nodig water aan toe; vermijd echter de plotselinge toevoer van koud water als de verwarmingsketel heet is.

U hoeft dit slechts een paar keer per seizoen te doen; is het vaker noodzakelijk, spoor het vermoedelijk lek op en herstel het onmiddellijk.

● Veiligheidsorganen

Controleer regelmatig en ten minste als u de verwarmingsketel reinigt, of de veiligheidsorganen, en met name de veiligheidsklep van de verwarmingskring, normaal werken.

Opmerking

Het is beter de installatie niet helemaal af te tappen, tenzij dit absoluut noodzakelijk is.

Voorbeeld: als u maandenlang afwezig zult zijn en het gebouw niet vorstvrij is.

9.2 Verwarmingsketel

Alleen een goed gereinigde verwarmingsketel kan een goed rendement hebben.

De verwarmingsketel moet gereinigd worden telkens als dat nodig is en, net zoals de **schoorsteen**, ten minste **een keer per jaar** en in sommige gevallen meer, afhankelijk van:

- de geldende reglementering,
- de afgesloten verzekering.

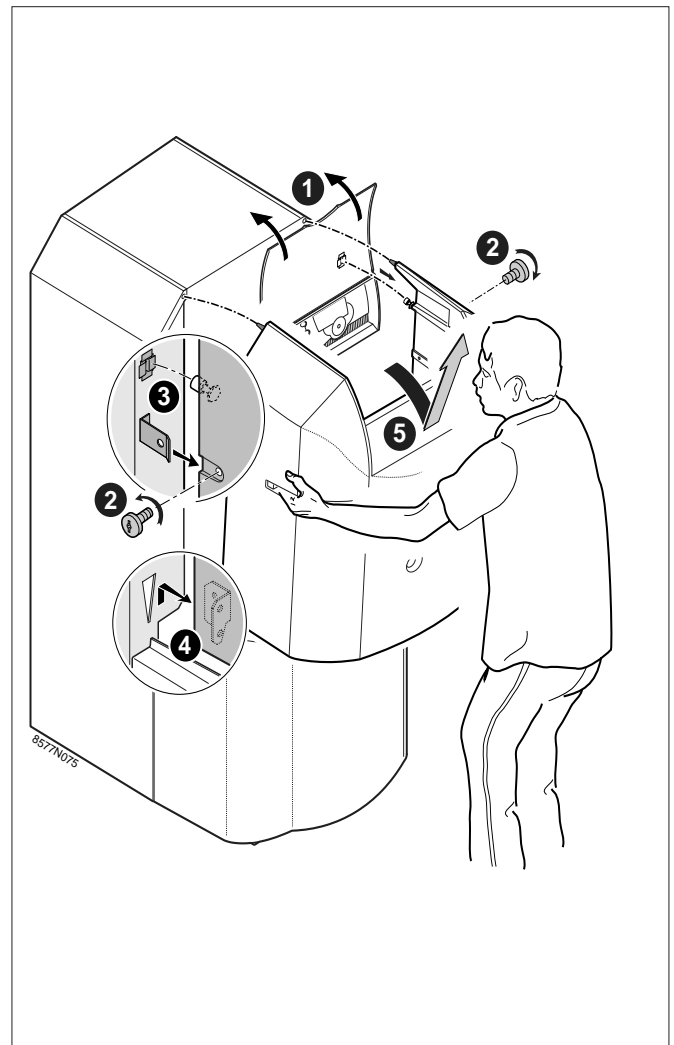


Om de onderstaande handelingen uit te voeren moet u de verwarmingsketel eerst uitschakelen en de stroomtoevoer onderbreken.

Om toegang te krijgen tot de verschillende organen die aan de onderhoudsbeurt moeten worden onderworpen, moet u het frontpaneel van de ketelmantel demonteren.

Ga als volgt te werk:

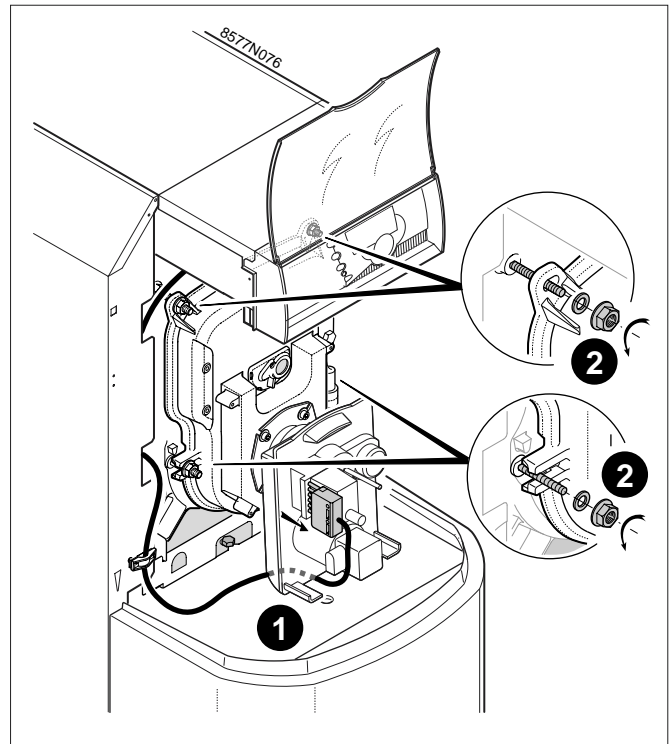
- 1** Til het raampje op.
- 2** Schroef de twee zijdelingse bevestigingsschroeven van het frontpaneel los.
- 3** Haak het frontpaneel los uit de klemmen aan de bovenkant.
- 4** Til het frontpaneel uit de inkepingen aan de onderkant van de zijpanelen.



9.2.1 Reiniging van de verwarmingsketel

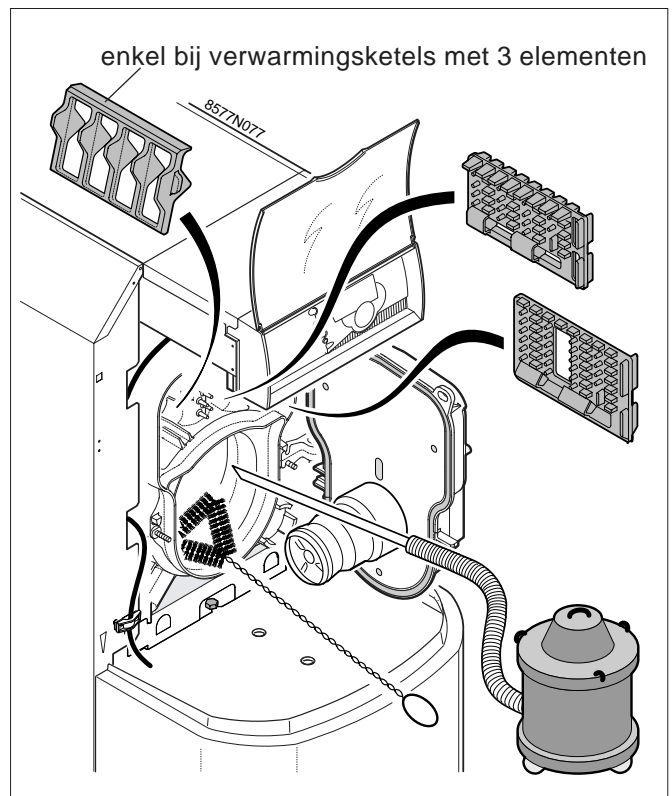
9.2.1.1

- 1 Ontkoppel de kabel van de brander.
- 2 Schroef de 4 flensmoeren en platte ringetjes (sleutel 13) los en doe de vuurhaarddeur open.



- Neem de convectieversnellers weg.
- Veeg de rookkanalen zorgvuldig met behulp van de daarvoor bestemde, meegeleverde borstel.
- Veeg ook de vuurhaard.
- Zuig het roet onderin de rookkanalen en in de vuurhaard weg met behulp van een stofzuiger voorzien van een afzuigslang met een diameter van minder dan 40 mm.
- Monteer de convectieversnellers opnieuw.
- Doe de vuurhaarddeur opnieuw dicht.

Bodem van de rookkast : toegang via een onderhoudsluik in de buizen of door de buis los te koppelen.



9.2.1.2 Chemisch schoorsteenonderhoud

A. Algemeen principe

Vanouds wordt de schoorsteen van verwarmingsketels mechanisch gereinigd.

Er bestaan op dit moment chemische methodes om de schoorsteen te reinigen, wat het onderhoud vergemakkelijkt.

Er wordt een chemische reagens aangebracht op de verwarmingsoppervlakte van de ketel.

Na het aanbrengen wordt de reactie vervolledigd door de brander aan te steken.

De aanwezige aanslag wordt geneutraliseerd en gepyrolyseerd. De resterende poedervormige residuen kunnen eenvoudig verwijderd worden door middel van een borstel of een stofzuiger.

B. De producten

Het product moet geschikt zijn voor ketels met een gietijzeren verwarmingslichaam.

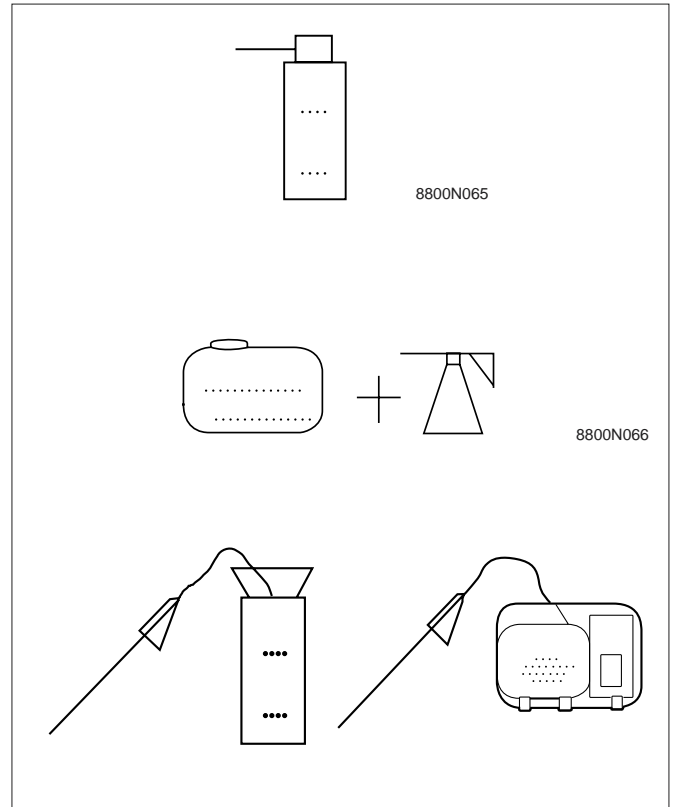
Diverse fabrikanten bieden producten in de vorm van een geconcentreerde vloeistof of een spray.

De sprays zitten in een spuitbus van 0,5 tot 1 l waarmee een huishoudketel behandeld kan worden (zie de bij het product meegeleverde instructies).

De vloeistoffen zijn verkrijgbaar in blikken van 1 tot 50 l. Deze geconcentreerde vloeistoffen worden voor gebruik verdund met een verstuiver.

De verstuivers zijn verkrijgbaar in verschillende vormen, aangepast aan het bedoelde gebruik:

- Verstuiver met kleine inhoud (2 of 3l) met ingebouwd reservoir voor kleine ketels en een gematigde frequentie. Het reservoir wordt handmatig onder druk gebracht.
- Verstuiver van 5l met los reservoir, een lans en een verbindingbuis. De lans zorgt voor een eenvoudige toepassing, bijvoorbeeld op de bodem van de haard. Het reservoir wordt handmatig onder druk gebracht.
- Verstuiver met motor voor het onder druk brengen, met reservoir, lans en verbindingbuis. Deze verstuivers worden gebruikt in geval van intensief gebruik.



C. Handelswijze

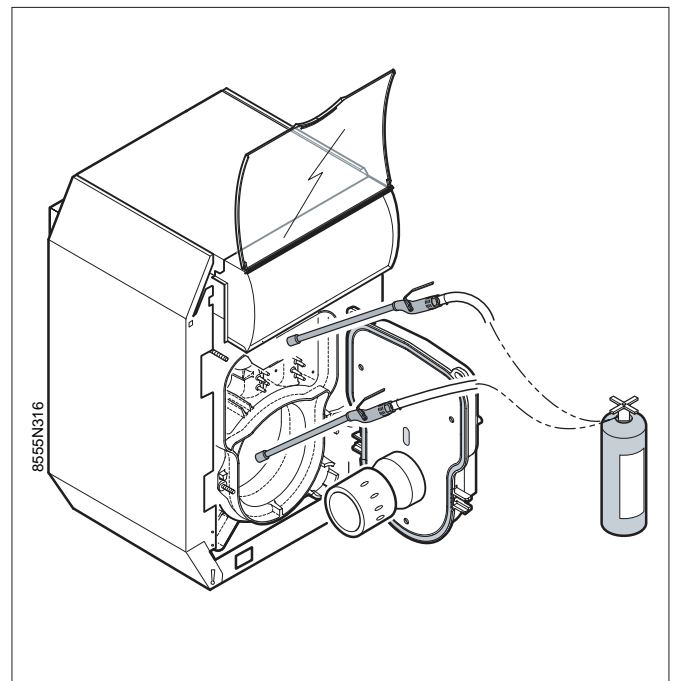
- Neem de convectieversnellers weg.

De overgenomen handelswijze geldt voor een standaard gebruik.

Raadpleeg de instructies van de fabrikant voor de speciaal voor het gebruikte product geldende adviezen.

Toepassing

- Afhankelijk van het product moet de ketel koud of op temperatuur zijn (raadpleeg de met het product meegeleverde instructies).
- Directe toepassing op de verwarmingsoppervlakten met de spuitbussen.
- De geconcentreerde vloeistoffen worden verdund in de verhouding 1/5 tot 1/20, afhankelijk van het product en de staat van de ketel.
- Het toepassen met de verstuiver geschiedt in het bovengedeelte van de verwarmingsketel en op de wanden van de haard. De oppervlakten worden vochtig gemaakt maar niet gereinigd en het is niet nodig met de verstuiver tussen de verwarmingsoppervlakten te gaan.
- Over het algemeen wordt één liter verdunde oplossing gebruikt voor een verwarmingsoppervlakte van 1 m² (huishoudketel), ofwel 0,05 en 0,2 l geconcentreerde vloeistof.



D. Het aansteken

De brander wordt aangestoken nadat het product 2 tot 5 min. heeft kunnen inwerken.

(Raadpleeg de met het product meegeleverde instructies).

E. Reiniging

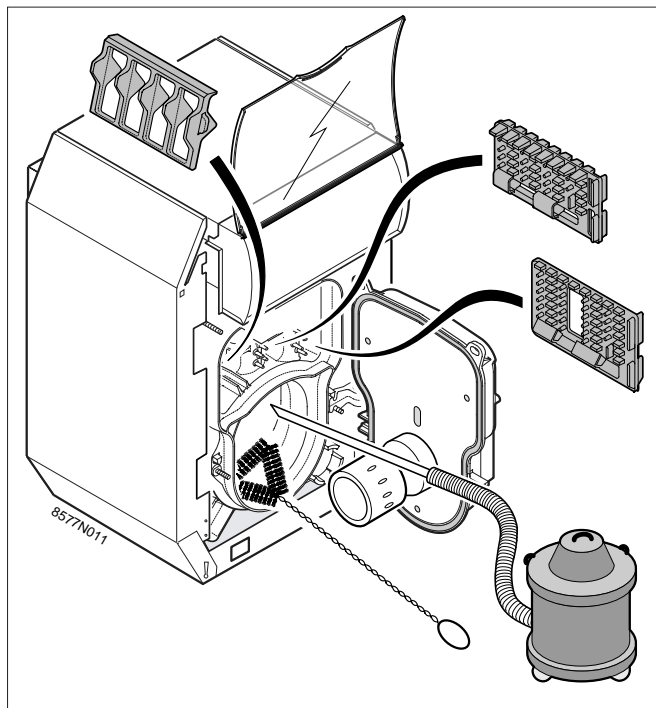
Door licht te borstelen worden de na het verbranden overgebleven poedervormige residuen verwijderd.

De residuen die in de haard vallen, kunnen met een stofzuiger verwijderd worden.

Bij sommige producten zorgt een korte toepassing na het reinigen voor een preventieve werking, zodat er minder aanslag op de verwarmingsoppervlakten zal komen.

Monteer de convectieversnellers opnieuw.

Voer het onderhoud van de brander uit, doe de vuurhaarddeur opnieuw dicht en monteer de kap aan de voorkant opnieuw.



9.2.2 Onderhoud van de brander



Voor het onderhoud van de brander, raadpleeg de bijbehorende handleiding.

9.2.3 Sanitair-warmwatertoestel

Veiligheidsklep of veiligheidsaggregaat



BELANGRIJK: De veiligheidsklep of het veiligheidsaggregaat met klep moeten **periodiek (d.i. ten minste 1 keer per maand) in beweging worden gebracht**. Raadpleeg hiervoor de handleiding van de veiligheidsklep of van het veiligheidsaggregaat. Op die manier worden eventuele afzettingen die de goede werking van de klep metertijd in de weg kunnen staan, verwijderd. **Het niet naleven van deze regel m.b.t. het onderhoud kan leiden tot beschadigingen aan de ketel en tot de ongeldigheid van de garantie.**

Kalksteenverwijdering

In streken met hard water is het raadzaam de installateur te vragen, een keer per jaar de **kalkaanslag** op de warmtewisselaar van het warmwatertoestel te verwijderen om een optimale werking te blijven verzekeren.

Kalksteenverwijdering, visuele controle en vervanging van de magnesiumanode



Zorg dat u een nieuwe dichting met trekklippen bij de hand hebt voor de inspectieopening voordat u met de werkzaamheden begint.

- Draai de sanitair-koudwatertoevoer dicht en tap het sanitair-waterreservoir af. Om het reservoir af te tappen, draai de aftapkraan open of stel het aggregaat in op de stand "aftappen" en draai een warmwaterkraan open om lucht in te laten.
- Verwijder de isolatie van het inspectieluik.
- Verwijder de sanitair-warmwatervoeler.
- Demonteer het inspectieluik (sleutel 13 mm).
- Verwijder indien nodig de ketelsteen (kalkslib of kalkplaatjes onderin het reservoir). Verwijder de kalkaanslag op de warmtewisselaar indien nodig om een optimale werking te garanderen.

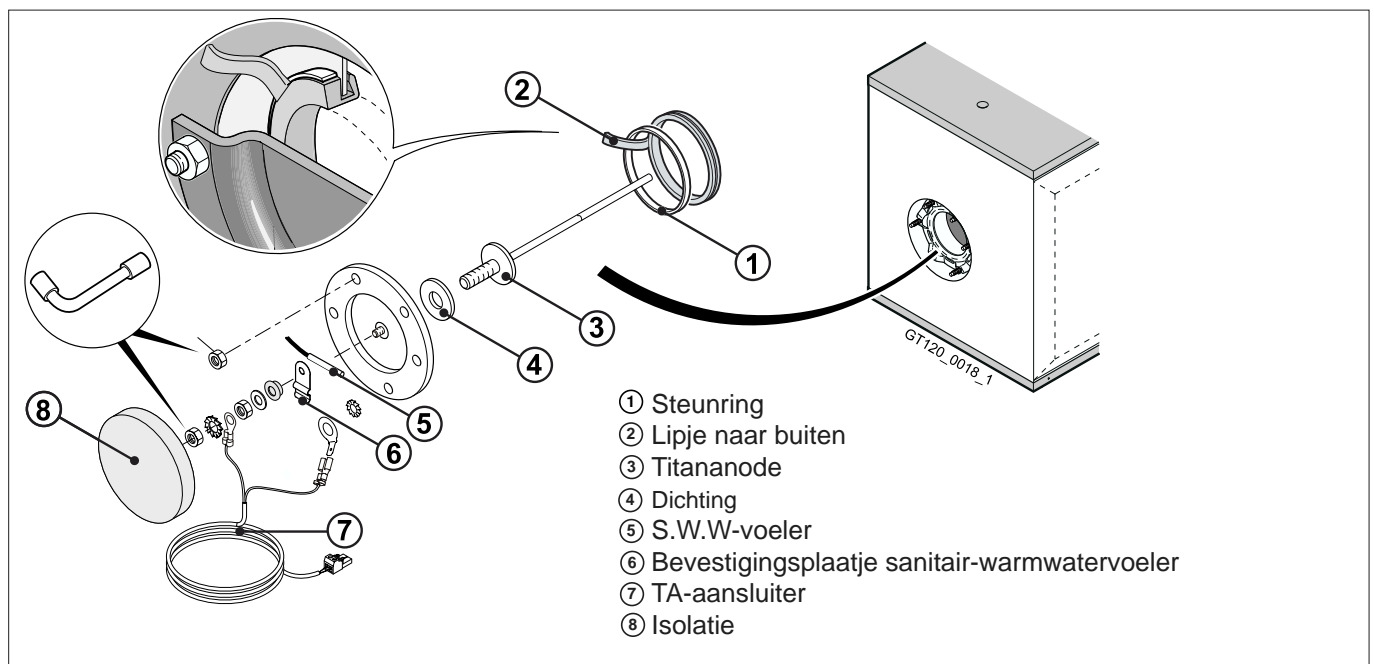
- Monteer het inspectieluik opnieuw en let er daarbij op dat het bevestigingsplaatje van de voeler naar onder gericht is.

- plaats een nieuwe dichting met trekklippen in de inspectieopening met het lipje van deze opening naar de buitenkant van het reservoir gericht.
- plaats de steuning rond de dichting met het lipje boven de steuning.
- bevestig het inspectieluik op de flens met behulp van de 6 moeren, waarvan u telkens de tegenover elkaar liggende schroeven vastschroeft.



Draai de moeren van het inspectieluik niet te stevig vast (8 Nm \pm 1). Gebruik hiervoor een dynamometrische sleutel. Noot: u bereikt ongeveer 6 Nm door de pijpsleutel bij de kortste hefboom vast te houden.

- Laat het reservoir en de sanitair-waterkring vollopen (cf. § 4.4) om te controleren of het inspectieluik waterdicht is.
- Monteer de isolatie van het inspectieluik opnieuw.



Als alle onderhoudswerkzaamheden eenmaal zijn uitgevoerd,

- monteer het frontpaneel van de verwarmingsketel opnieuw in de omgekeerde volgorde,
- stel de ketel opnieuw in dienst volgens de instructies
 - in de handleiding van het bedieningspaneel van de verwarmingsketel
 - in de handleiding van de brander
 - in de handleiding van de verwarmingsketel.



9.3 Het reinigen van de ketelmantel en van het raampje

Gebruik uitsluitend zeepsop en een spons.
Spoel met zuiver water en droog af met een zachte doek of met een zeemlap.

9.4 Voorzorgsmaatregelen bij een vrij lange stillegging van de verwarmingsketel (een of meer jaren)

Laat de verwarmingsketel en de schoorsteen zorgvuldig vegen. Doe de deuren van de verwarmingsketel dicht om luchtcirculatie in de verwarmingsketel te vermijden.

Voorts is het ook raadzaam de buis tussen de verwarmingsketel en de schoorsteen los te koppelen en de rookkast met een prop dicht te stoppen.

9.5 Voorzorgsmaatregelen bij een vrij stillegging van de verwarmingsketel en risico op vorst

● Verwarmingskring

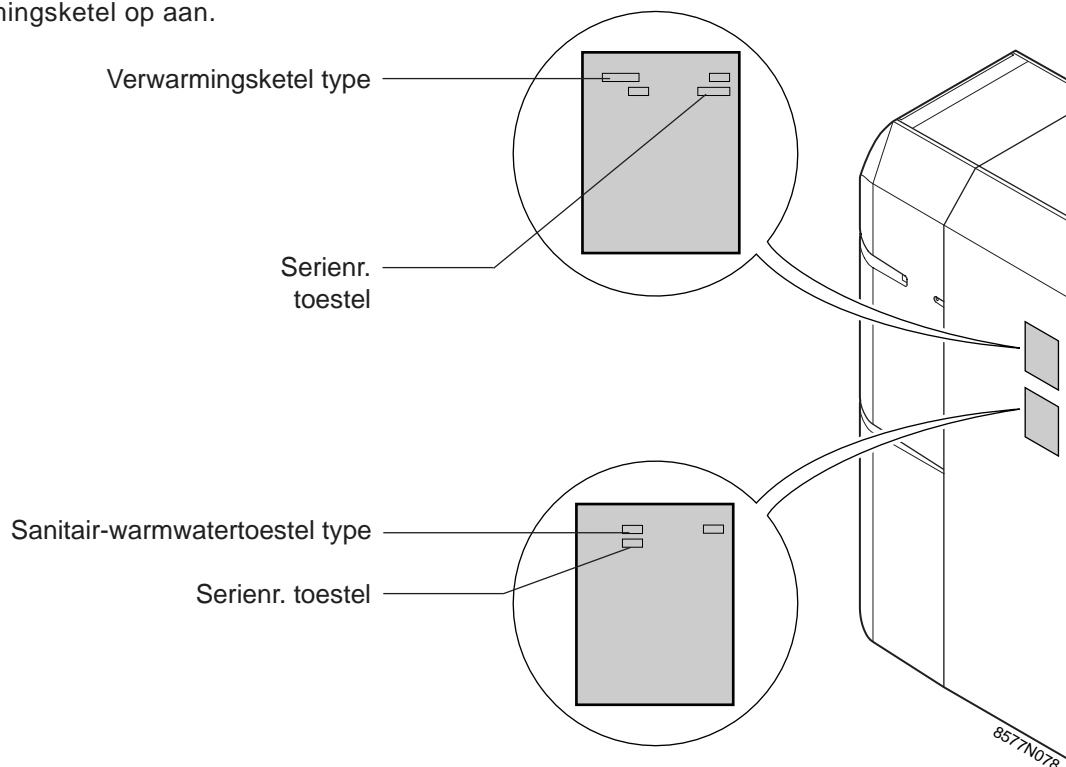
Het is raadzaam een aangepaste dosis antivriesmiddel aan het verwarmingswater toe te voegen om te voorkomen dat het bevroert. Doet u dat niet, tap de gehele installatie af.

● Sanitair-waterkring

Het reservoir, de sanitair-koudwaterleidingen en de sanitair-warmwaterleidingen moeten helemaal worden afgetapt.

9.6 Kenplaten

De informatie op de kenplaten die ter gelegenheid van de installatie van de verwarmingsketel op de zijkant ervan worden aangebracht, maakt een heel nauwkeurige identificatie mogelijk. U treft er de belangrijkste kenmerken van de verwarmingsketel op aan.



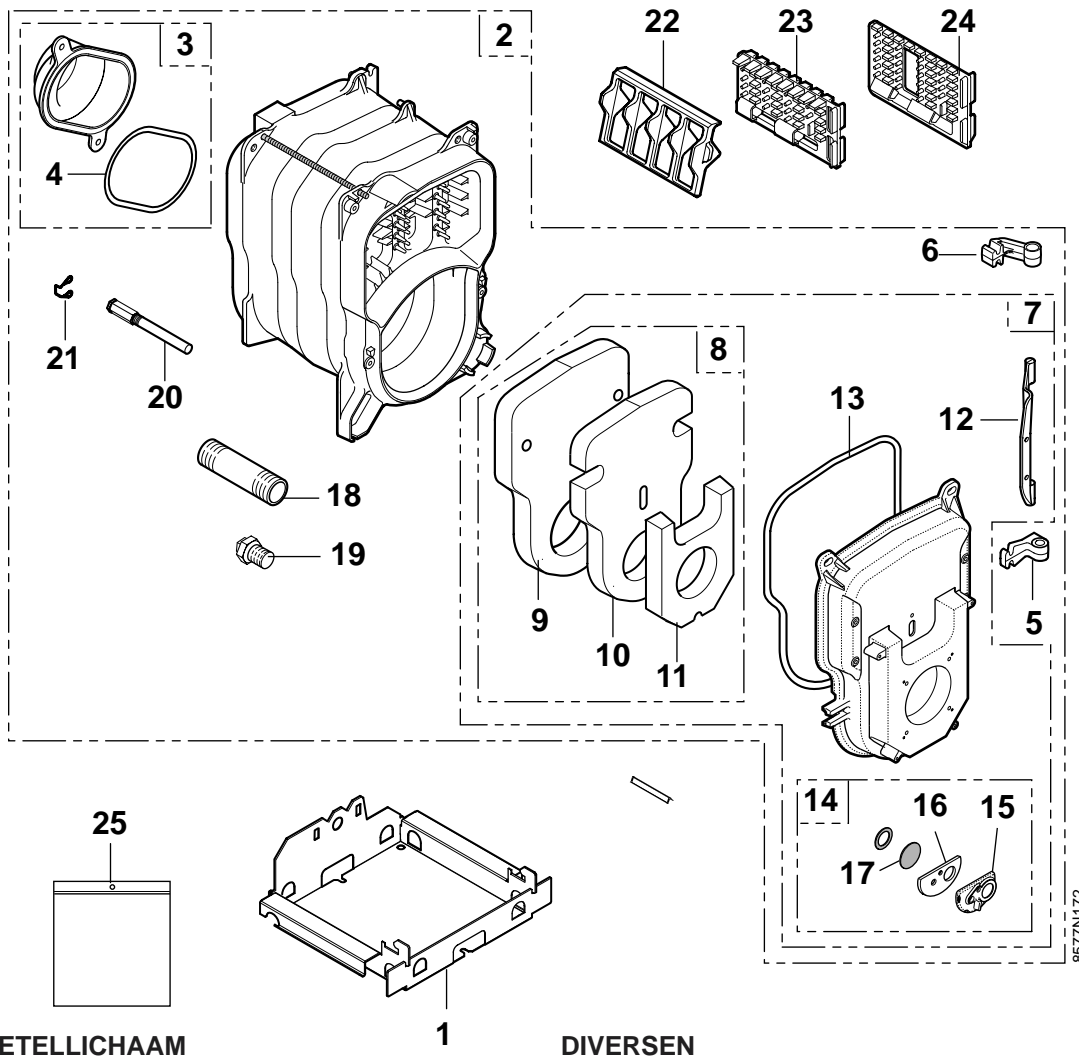
10. EXPLOSIETEKENINGEN EN RESERVEONDERDELEN

- **Ketellichaam, ketelmantel en warmwatertoestel** : raadpleeg de volgende pagina's.
- **Bedieningspaneel** : raadpleeg de bij het bedieningspaneel geleverde handleiding.
- **Brander** : raadpleeg de bij de brander geleverde handleiding.

⚠ Uitvoering geldig voor ketels CU-150F met magnesiumanode

Opmerking: om een reserveonderdeel te bestellen, is het absoluut noodzakelijk het artikelnummer van het betrokken onderdeel op te geven.

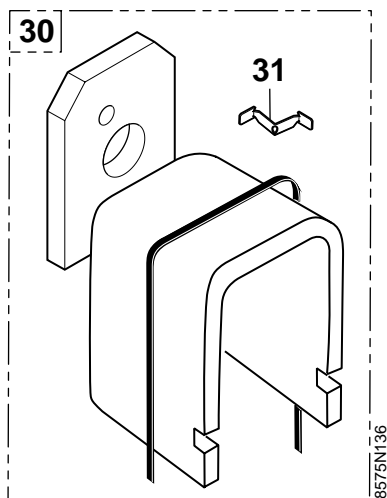
KETELLICHAAM



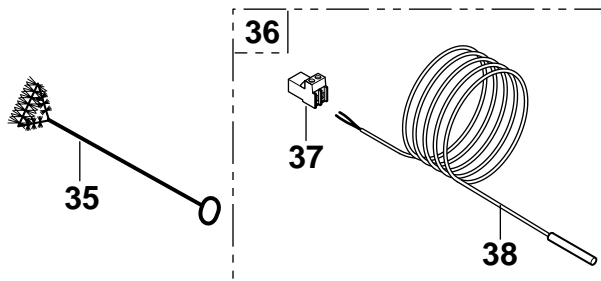
8577N172

ISOLATIE KETELLICHAAM

DIVERSEN

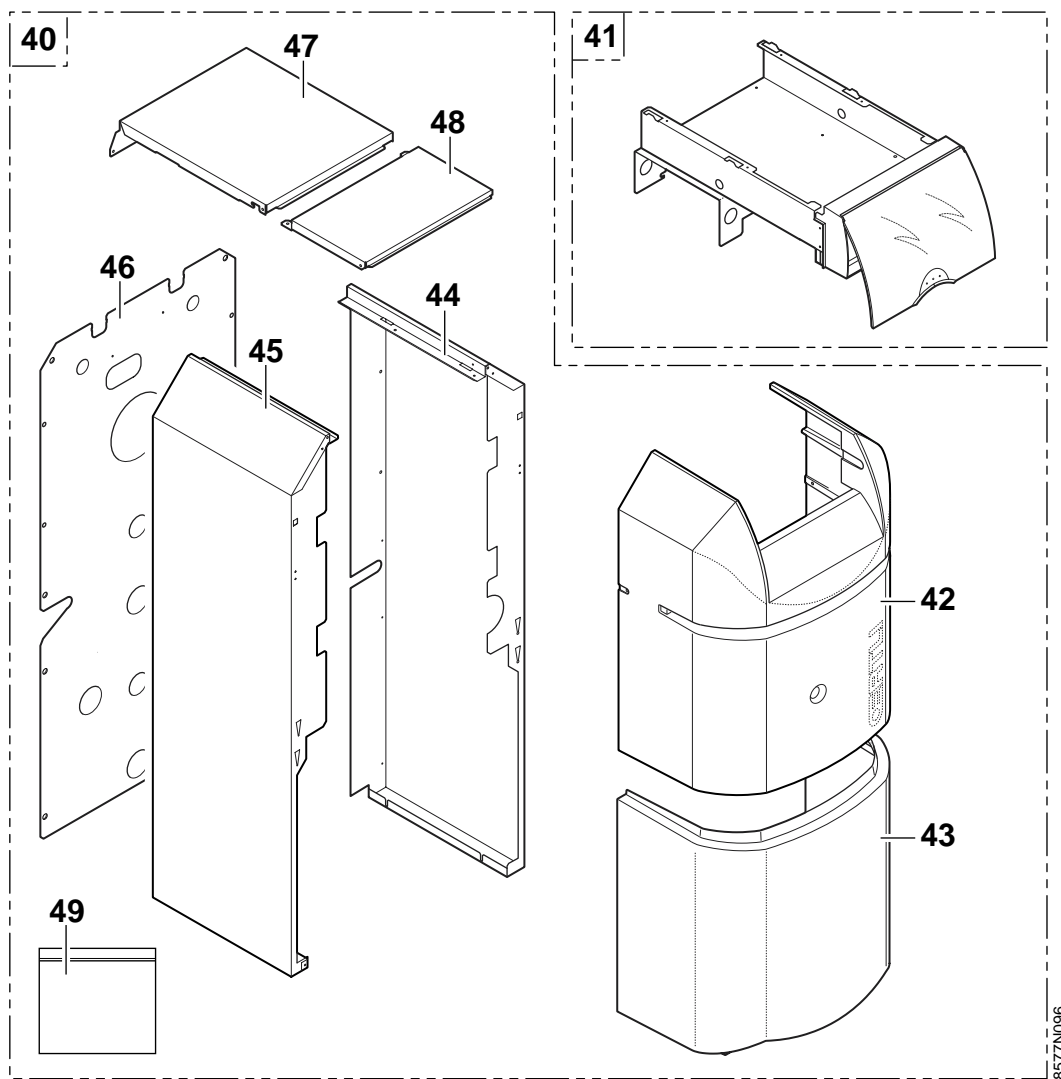


8575N136

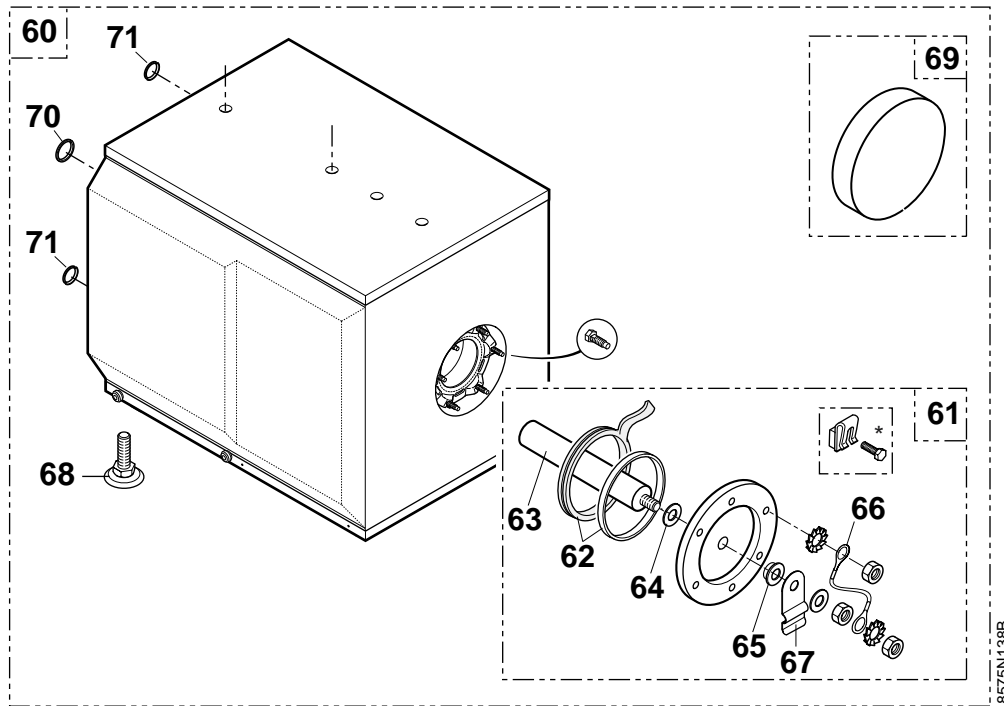


8575N304

KETELMANTEL

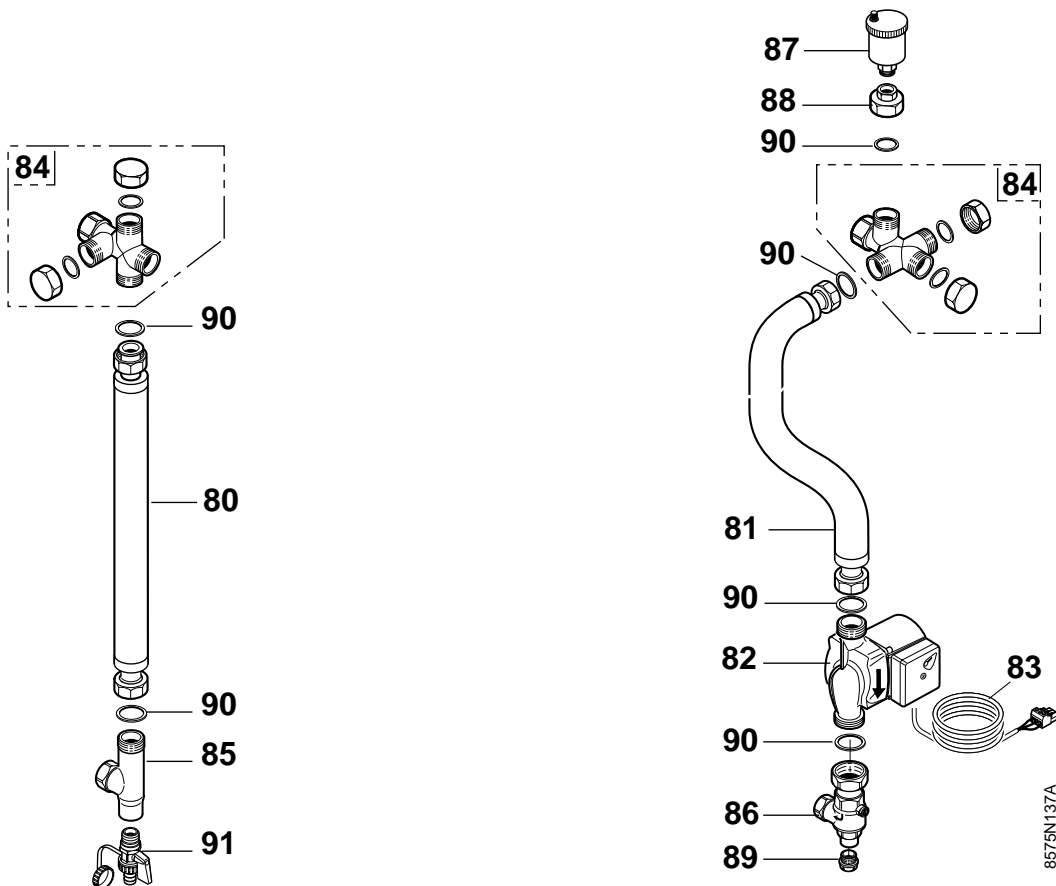


RESERVOIR LI 130 (colli BH70)



* Voor 06/02

KIT KOPPELING VERWARMINGSKETEL/RESERVOIR LI 130 (COLLI BH71)



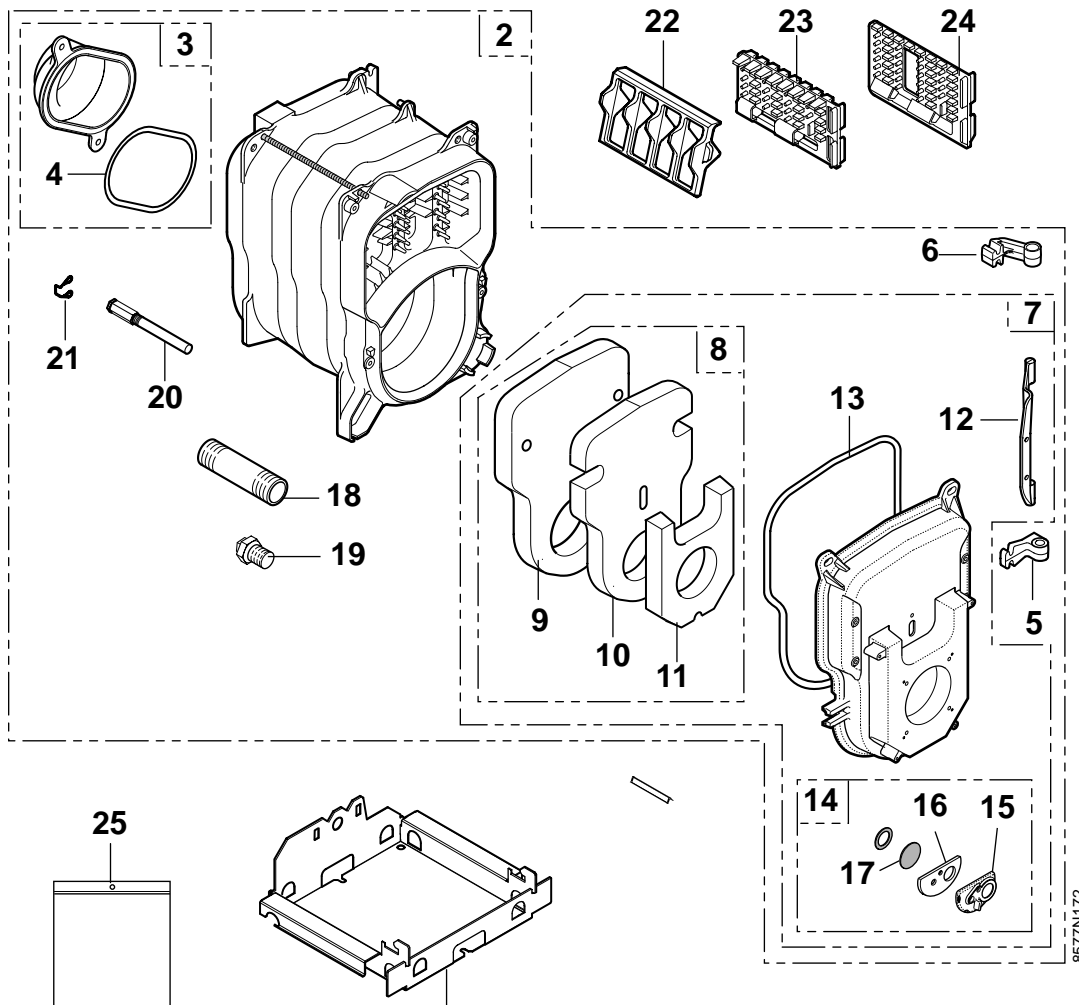
CU-150

Kent.	Artikelnr.	OMSCHRIJVING	Kent.	Artikelnr.	OMSCHRIJVING
		KETELLICHAAM	45	182 089	Linker zijpaneel compleet 4 elementen
1	182 109	Sokkel compleet 3 elementen	45	182 116	Linker zijpaneel compleet 5 elementen
1	182 087	Sokkel compleet 4 elementen	46	182 121	Achterpaneel
1	182 110	Sokkel compleet 5 elementen	47	182 119	Achterste bovenpaneel 3 elementen
2	182 070	Ketellichaam compleet 3 elementen	47	182 093	Achterste bovenpaneel 4 elementen
2	182 071	Ketellichaam compleet 4 elementen	47	182 120	Achterste bovenpaneel 5 elementen
2	182 072	Ketellichaam compleet 5 elementen	48	182 092	Voorste bovenpaneel
3	182 026	Rookkast ø 125/130	49	702 311	Zakje met schroeven en moeren ketelmantel
4	180 122	Pakkingkoord ø 8 silicone			
5	123 192	Onderste scharnier			SANITAIR-WARMWATERTOESTEL LI 130
6	123 193	Bovenste scharnier	60	182 144	Geïsoleerd reservoir LI 130
7	181 532	Vuurhaarddeur compleet	61	182 145	Inspectieluik ø 112 -LI 130
8	702 310	Isolatie vuurhaarddeur compleet	62	126 479	Kit dichting dikte 7 mm + steuning 5 mm
9	181 535	Isolatie deur	63	121 119	Anode compleet ø 33 - lg. 330 mm
10	181 534	Tussenisolatie deur	64	603 353	Dichting ø 25x8,5x2
11	181 533	Voorste isolatie deur	65	124 474	Tussenstuk nylon M 8
12	123 196	As voor vuurhaarddeur	66	124 825	Aarddraad
13	121 870	Pakkingkoord glasvezel silicone	67	182 076	Bevestigingsplaatje voeler
14	181 536	Controlelampje compleet vuurhaarddeur	68	180 331	Afstelbaar pootje M 10 x 35
15	181 537	Kijkglas	69	182 143	Deksel-isolatie
16	181 538	Isolatie voor kijkglas	70	182 077	Dichting EPDM 1"
17	181 539	Ruit	71	182 078	Dichting EPDM 3/4"
18	180 561	Vertrekleiding / terugloop 1"1/4			
19	182 111	Dop			Kit koppeling verwarmingsketel / reservoir LI 130 (colli BH71)
20	123 205	Dompelbuis	80	182 085	Geïsoleerde roestvrij stalen slang lg. 350 mm
21	120 166	Contactveer voor dompelbuis	81	182 086	Geïsoleerde roestvrij stalen slang lg. 900 mm
22	121 866	Linker convectieversneller	82	181 526	Circulatiepomp UPS 15-50 130 3H
23	121 867	Midden convectieversneller	83	182 082	Snoer laadpomp
24	121 868	Rechter convectieversneller	84	182 081	Set kruiskoppeling 1"1/4
25	121 874	Zakje met schroeven en moeren ketellichaam	85	182 083	Elleboog 90° Rp 3/4 - G1 - Rp 1/2
		ISOLATIE KETELLICHAAM	86	182 084	Terugslagklep Rp 3/4 - G1
30	182 112	Isolatie ketellichaam - 3 elementen	87	181 525	Ontluchtingskraan OVENT. 1088303 - R 3/8
30	182 113	Isolatie ketellichaam - 4 elementen	88	181 524	Verloopstuk messing G1-G3/8
30	182 114	Isolatie ketellichaam - 5 elementen	89	122 415	Massieve dop 1/2"
31	123 214	Klem	90	122 418	Groene dichting ø 30x21x2
		DIVERSEN	91	181 971	Aftapkraan 1/2"
35	121 883	Borstel			BEDIENINGSPANEEL
36	702 312	S.w.w.-voeler compleet 2 m			Raadpleeg de aparte lijst m.b.t. het bedieningspaneel
37	182 099	2-punt-s.w.w.-voeleraansluiting			
38	182 098	Voeler KVT 60, lengte 2 m			BRANDER
					Raadpleeg de aparte lijst m.b.t. het brander
		KETELMANTEL			APART TE VERKRIJGEN
40	182 140	Ketelmantel CU-153			Raadpleeg de aparte lijst m.b.t. de apart te verkrijgen toebehoren
40	182 141	Ketelmantel CU-154			
40	182 142	Ketelmantel CU-155			
41	182 088	Ondersteunend dwarsstuk compleet			
42	182 095	Bovenste front paneel compleet			
43	182 096	Onderste front paneel compleet			
44	182 117	Rechter zijpaneel compleet 3 elementen			
44	182 090	Rechter zijpaneel compleet 4 elementen			
44	182 118	Rechter zijpaneel compleet 5 elementen			
45	182 115	Linker zijpaneel compleet 3 elementen			

⚠ Uitvoering geldig voor ketels CU-150F met titananode (OECOPROTECT)

Opmerking: om een reserveonderdeel te bestellen, is het absoluut noodzakelijk het artikelnummer van het betrokken onderdeel op te geven.

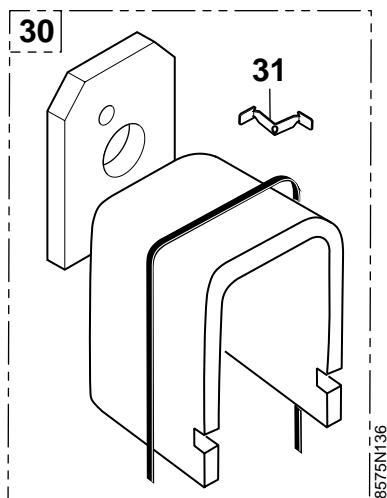
KETELLICHAAM



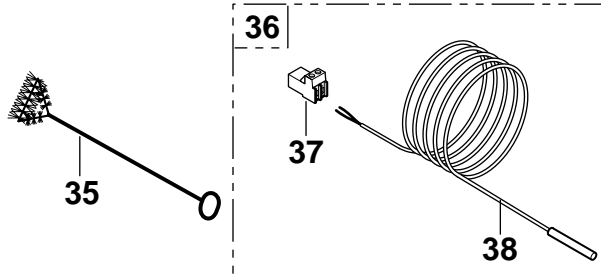
ISOLATIE KETELLICHAAM

1

DIVERSEN

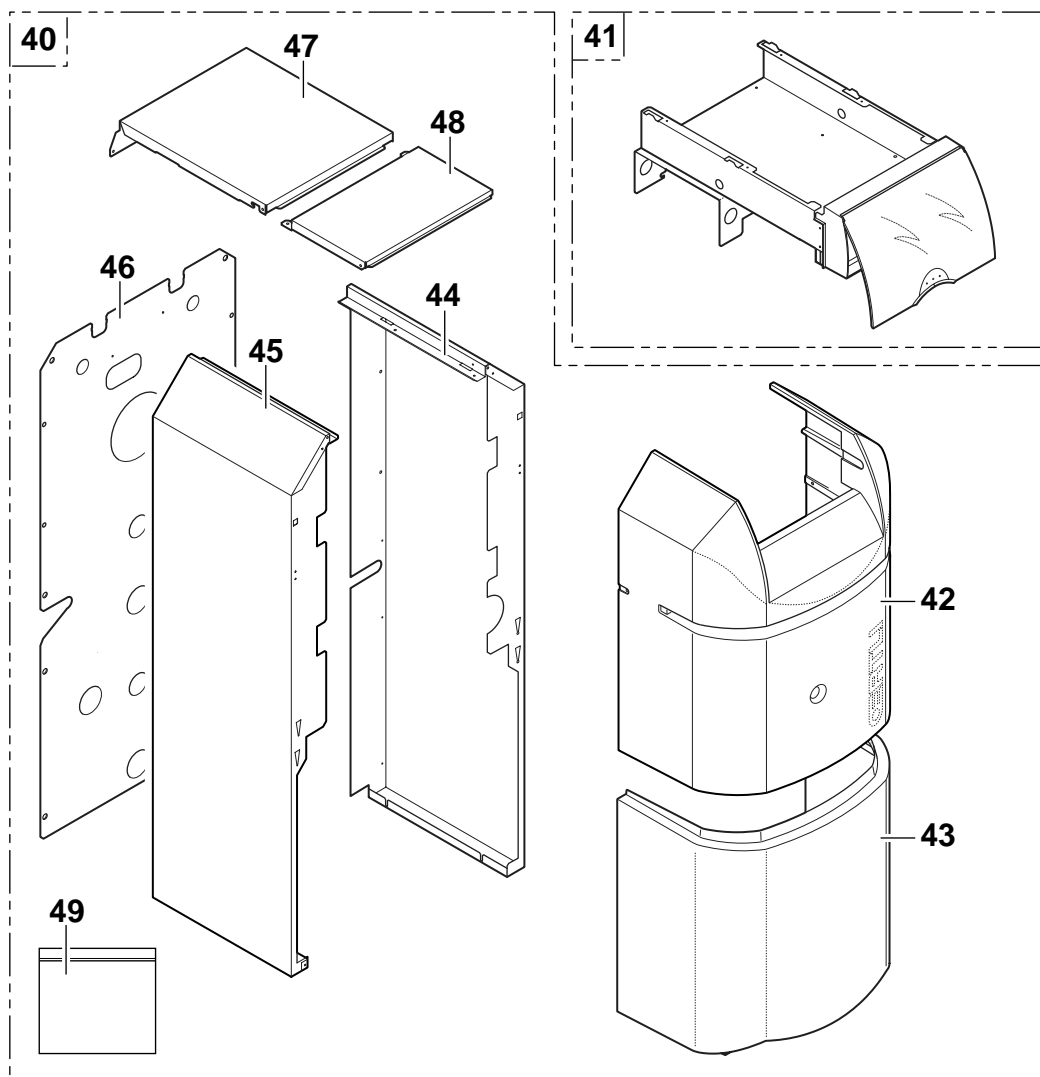


8575N136

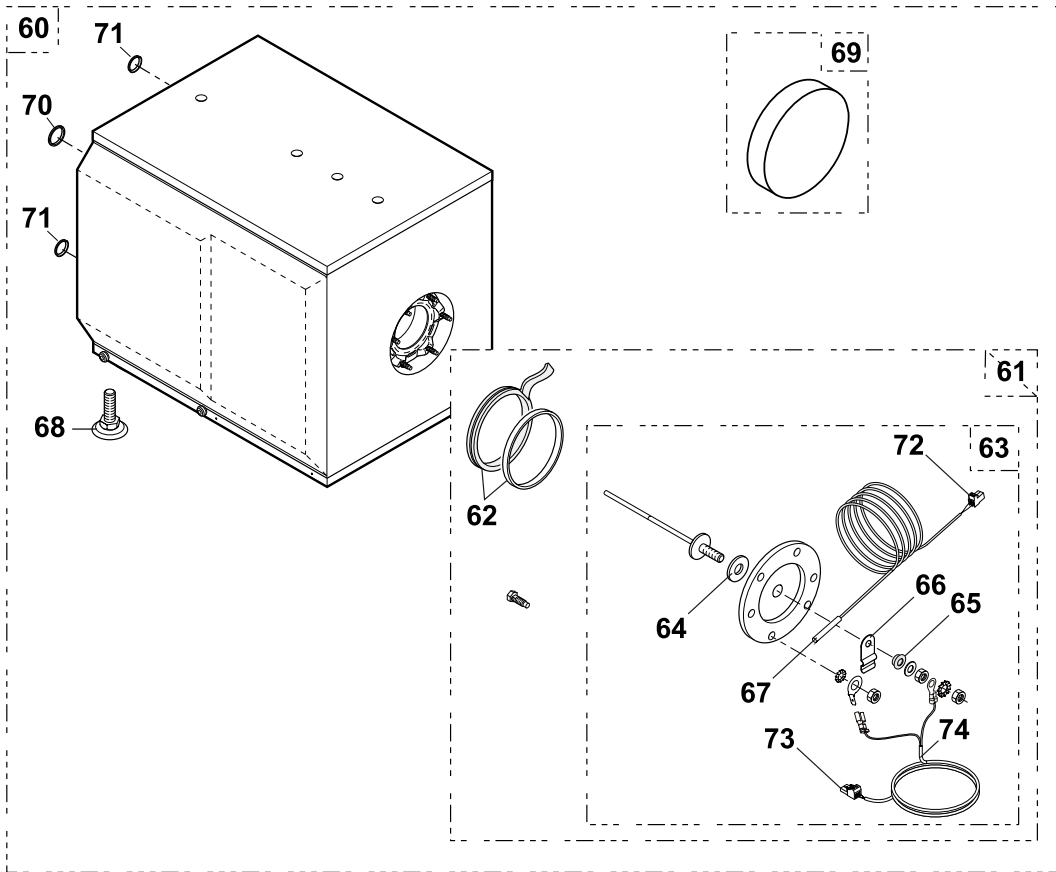


8575N304

KETELMANTEL

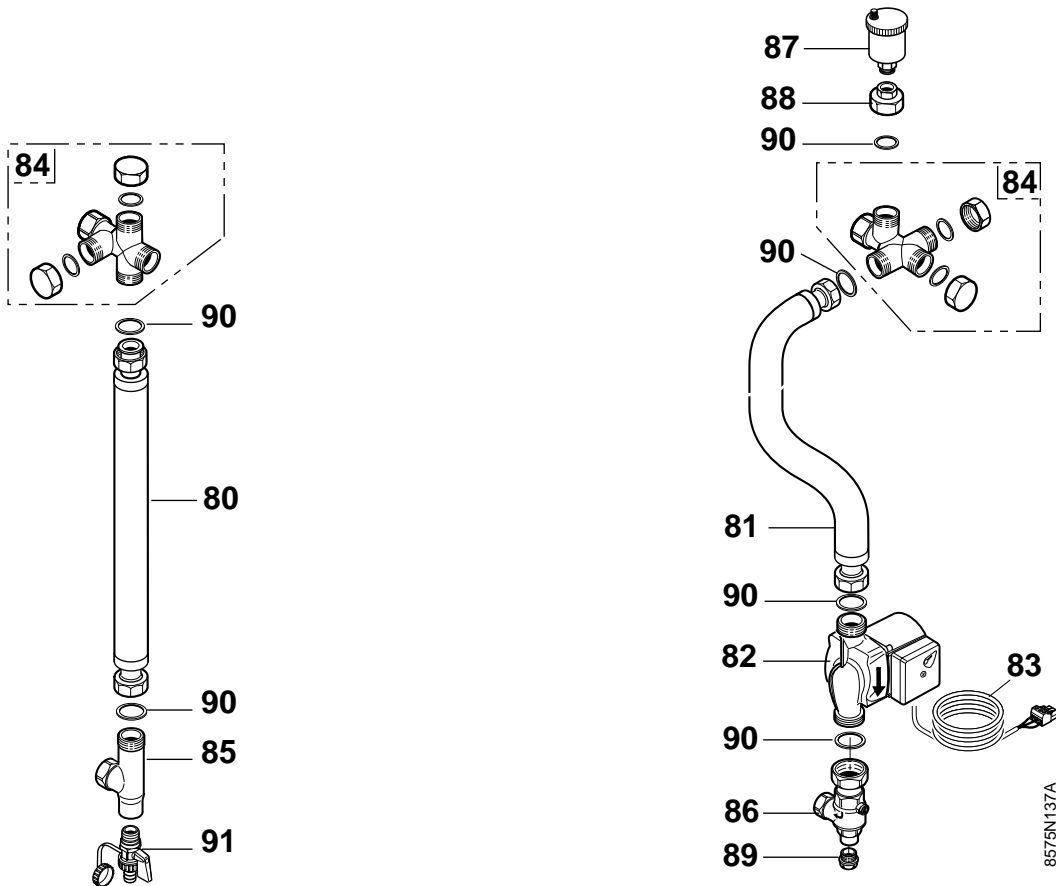


RESERVOIR LI 130/TA (colli BH107)



GT120_0024

KIT KOPPELING VERWARMINGSKETEL/RESERVOIR LI 130 (COLLI BH71)



8575N137A

CU-150 - ⚠ Uitvoering geldig voor ketels CU-150F met titananode (OECOPROTECT)

Kent.	Artikelnr.	OMSCHRIJVING	Kent.	Artikelnr.	OMSCHRIJVING
		KETELLICHAAM	45	182 089	Linker zijpaneel compleet 4 elementen
1	182 109	Sokkel compleet 3 elementen	45	182 116	Linker zijpaneel compleet 5 elementen
1	182 087	Sokkel compleet 4 elementen	46	182 121	Achterpaneel
1	182 110	Sokkel compleet 5 elementen	47	182 119	Achterste bovenpaneel 3 elementen
2	182 070	Ketellichaam compleet 3 elementen	47	182 093	Achterste bovenpaneel 4 elementen
2	182 071	Ketellichaam compleet 4 elementen	47	182 120	Achterste bovenpaneel 5 elementen
2	182 072	Ketellichaam compleet 5 elementen	48	182 092	Voorste bovenpaneel
3	182 026	Rookkast ø 125/130	49	702 311	Zakje met schroeven en moeren ketelmantel
4	180 122	Pakkingkoord ø 8 silicone			
5	123 192	Onderste scharnier			SANITAIR-WARMWATERTOESTEL LI 130/TA
6	123 193	Bovenste scharnier	60	100001612	Waterbereider Li 130/TA
7	181 532	Vuurhaarddeur compleet	61	182559	Inspectieluik compleet TA
8	702 310	Isolatie vuurhaarddeur compleet	62	126479	Kit dichting dikte 7 mm + steuning 5 mm
9	181 535	Isolatie deur	63	182277	Titan-anode compleet
10	181 534	Tussenisolatie deur	64	182280	Dichting ø 20x8,5x2
11	181 533	Voorste isolatie deur	65	124474	Tussenstuk nylon M 8
12	123 196	As voor vuurhaarddeur	66	182076	Aarddraad
13	121 870	Pakkingkoord glasvezel silicone	67	182106	Bevestigingsplaatje voeler
14	181 536	Controlelampje compleet vuurhaarddeur	68	180331	Afstelbaar pootje M 10 x 35
15	181 537	Kijkglas	69	8953-4040	Isolatie + luik
16	181 538	Isolatie voor kijkglas	70	182077	Dichting EPDM 1"
17	181 539	Ruit	71	182078	Dichting EPDM 3/4"
18	180 561	Vertrekleiding / terugloop 1"1/4	72	182099	2 punt S.W.W -voeleraansluit
19	182 111	Dop	73	182279	aansluit TA
20	123 205	Dompelbuis	74	182560	2 punt-aansluit TA
21	120 166	Contactveer voor dompelbuis			
22	121 866	Linker convectieversneller			Kit koppeling verwarmingsketel / reservoir LI 130 (colli BH71)
23	121 867	Midden convectieversneller	80	182 085	Geïsoleerde roestvrij stalen slang lg. 350 mm
24	121 868	Rechter convectieversneller	81	182 086	Geïsoleerde roestvrij stalen slang lg. 900 mm
25	121 874	Zakje met schroeven en moeren ketellichaam	82	181 526	Circulatiepomp UPS 15-50 130 3H
			83	182 082	Snoer laadpomp
		ISOLATIE KETELLICHAAM	84	182 081	Set kruiskoppeling 1"1/4
30	182 112	Isolatie ketellichaam - 3 elementen	85	182 083	Elleboog 90° Rp 3/4 - G1 - Rp 1/2
30	182 113	Isolatie ketellichaam - 4 elementen	86	182 084	Terugslagklep Rp 3/4 - G1
30	182 114	Isolatie ketellichaam - 5 elementen	87	181 525	Ontluchtingskraan OVENT. 1088303 - R 3/8
31	123 214	Klem	88	181 524	Verloopstuk messing G1-G3/8
			89	122 415	Massieve dop 1/2"
		DIVERSEN	90	122 418	Groene dichting ø 30x21x2
35	121 883	Borstel	91	181 971	Aftapkraan 1/2"
36	702 312	S.w.w.-voeler compleet 2 m			
37	182 099	2-punt-s.w.w.-voeleraansluit			
38	182 098	Voeler KVT 60, lengte 2 m			BEDIENINGSPANEEL
					Raadpleeg de aparte lijst m.b.t. het bedieningspaneel
		KETELMANTEL			BRANDER
40	182 140	Ketelmantel CU-153			Raadpleeg de aparte lijst m.b.t. het brander
40	182 141	Ketelmantel CU-154			
40	182 142	Ketelmantel CU-155			APART TE VERKRIJGEN
41	182 088	Ondersteunend dwarsstuk compleet			Raadpleeg de aparte lijst m.b.t. de apart te verkrijgen toebehoren
42	182 095	Bovenste front paneel compleet			
43	182 096	Onderste front paneel compleet			
44	182 117	Rechter zijpaneel compleet 3 elementen			
44	182 090	Rechter zijpaneel compleet 4 elementen			
44	182 118	Rechter zijpaneel compleet 5 elementen			
45	182 115	Linker zijpaneel compleet 3 elementen			

11. WAARBORG

U hebt zojuist een OERTLI toestel aangekocht en wij danken u voor het vertrouwen dat u ons op deze manier betuigt.

Graag vestigen wij uw aandacht op het feit dat dit toestel zijn oorspronkelijke kwaliteiten des te beter zal behouden als het regelmatig gecontroleerd en onderhouden wordt.

Uw installateur en het gehele OERTLI-netwerk staan uiteraard tot uw dienst.

Garantievoorwaarden

Op dit toestel is een contractuele garantie van toepassing tegen alle fabricagefouten; de garantieperiode gaat in op de op de rekening van de installateur vermelde datum van aankoop.

De garantieperiode staat vermeld in onze tariefcatalogus.

Als fabrikant kunnen wij geenszins aansprakelijk worden gesteld indien het toestel niet goed wordt gebruikt, niet of slecht wordt onderhouden of niet correct gemonteerd wordt (wat dat betreft moet u zelf zorgen dat de montage aan een vakbekwaam installateur wordt toevertrouwd).

In het bijzonder kunnen wij niet aansprakelijk worden gesteld voor materiële schade, immateriële verliezen of lichamelijke ongevallen naar aanleiding van een installatie die niet overeenstemt met:

- de wettelijke en reglementaire of door de plaatselijke overheid opgelegde bepalingen,
- de nationaal of plaatselijk geldende bepalingen en de bijzondere bepalingen met betrekking tot de installatie,
- onze handleidingen en installatievoorschriften, met name voor wat betreft het regelmatige onderhoud van de toestellen,
- de regels van goed vakmanschap.

Onze garantie is beperkt tot de vervanging of reparatie van de door onze technische diensten als defect erkende onderdelen, met uitsluiting van de arbeids-, verplaatsings- en transportkosten.

Onze garantie geldt niet voor de vervangings- of reparatiekosten voor onderdelen die defect zijn naar aanleiding van normale slijtage, een verkeerd gebruik, de tussenkomst van niet-vakbekwame derden, een gebrekkig of onvoldoende toezicht of onderhoud, een niet-conforme elektrische voeding of het gebruik van ongeschikte brandstof of van brandstof van slechte kwaliteit.

Op de kleinere gehelen, zoals motoren, pompen, elektrische afsluiters, enz. is de garantie enkel geldig als deze nooit gedemonteerd werden.

Frankrijk

De voorgaande bepalingen sluiten de toepassing van de wettelijke garantie, conform de artikelen 1641 tot en met 1648 van het burgerlijk wetboek ten gunste van de koper niet uit.

België

De voorgaande bepalingen betreffende de contractuele garantie sluiten de toepassing ten gunste van de koper van de wettelijke in België toepasselijke bepalingen op het gebied van verborgen gebreken niet uit.

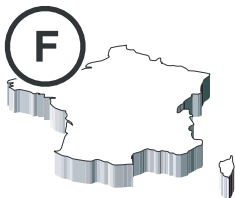
Andere landen

De voorgaande bepalingen sluiten de toepassing ten gunste van de koper van de wettelijke toepasselijke bepalingen op het gebied van verborgen gebreken in het land van de koper niet uit.





www.oertli.fr



Direction des Ventes France
Z.I. de Vieux-Thann
2, avenue Josué Heilmann • B.P. 16
F-68801 Thann Cedex
03 89 37 00 84
03 89 37 32 74

Assistance Technique
☎ 01 56 70 45 32
☎ 01 56 70 45 33
☎ 01 56 70 45 34
☎ 01 46 86 13 04
✉ assistance.technique@oertli.fr

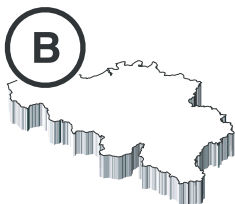
OERTLI ROHLEDER WÄRMETECHNIK GmbH

www.oertli.de



Raiffeisenstraße 3
D-71696 MÖGLINGEN
☎ 07141 24 54 0
☎ 07141 24 54 88
✉ info@oertli.de

OERTLI DISTRIBUTION BELGIQUE N.V. S.A.



Park Raghenon
Dellingstraat 34
B-2800 MECHELEN
☎ 015 - 45 18 30
☎ 015 - 45 18 34
✉ secretary@oertli.be

OERTLI SERVICE AG

www.oertli-service.ch

Service technique
Technische Abteilung
Servizio tecnico



Bahnstraße 24
CH-8603 SCHWERZENBACH
☎ 01 806 41 41
☎ 01 806 41 00
✉ info@oertli-service.ch

VESCAL S.A. • Systèmes de chauffage

www.heizen.ch

Service commercial
Verkaufsbüro
Servizio commerciale

Z.I. de la Veyre, St-Légier
CH-1800 VEVEY 1
☎ 021 943 02 22
☎ 021 943 02 33
✉ info@vescal.ch

OERTLI THERMIQUE S.A.S.

S.A.S. au capital de 7 666 682 • 946 850 898 RCS Mulhouse
Z.I. de Vieux-Thann
2, avenue Josué Heilmann • B.P. 16
F-68801 Thann Cedex
☎ +33 3 89 37 00 84
☎ +33 3 89 37 32 74



La Société OERTLI THERMIQUE S.A.S., ayant le souci de la qualité de ses produits, cherche en permanence à les améliorer.
Elle se réserve donc le droit, à tout moment de modifier les caractéristiques indiquées dans ce document.

Technische Änderungen vorbehalten.

De firma OERTLI THERMIQUE S.A.S. waarborgt de kwaliteit van de producten en probeert deze steeds te verbeteren.
Zij heeft dus het recht de in dit document opgegeven kenmerken op ieder moment te wijzigen.

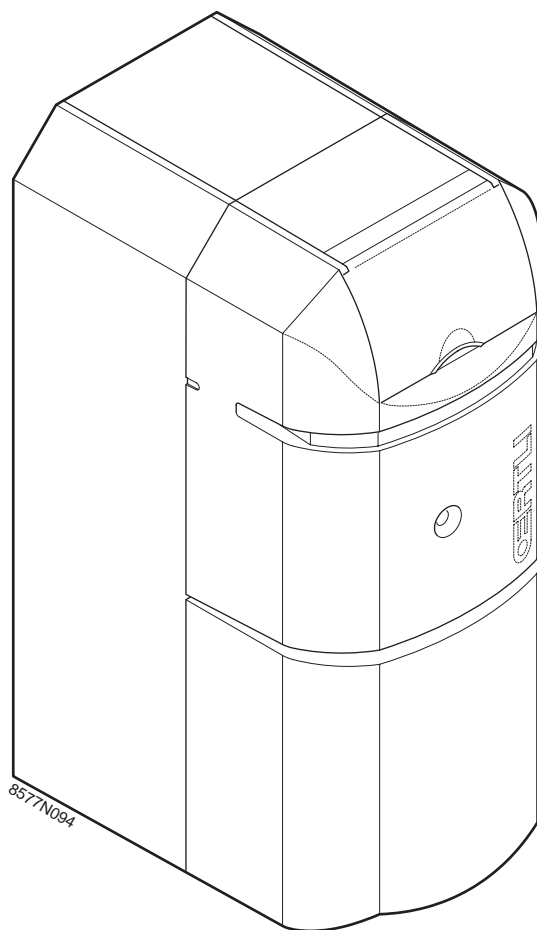
La società OERTLI THERMIQUE S.A.S. opera con l'obiettivo di un continuo miglioramento della qualità dei propri prodotti.
Pertanto si riserva il diritto di modificare in qualunque momento le caratteristiche riportate nel presente documento.

In the interest of customers, OERTLI THERMIQUE S.A.S. are continuously endeavouring to make improvements in product quality.
All the specifications stated in this document are therefore subject to change without notice.

MONTAGE CU..-150

Nodig gereedschap:

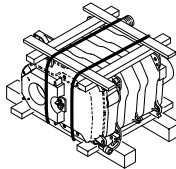
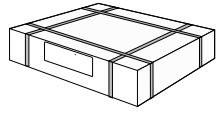
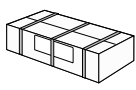
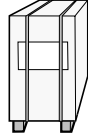
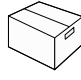
- 1 kruiskopschroevendraaier,
- 1 brede platte schroevendraaier,
- 1 steeksleutel 11,
- 1 steeksleutel 13,
- 1 steeksleutel 17,
- 1 steeksleutel 19.



Verpakkingseenheden:

In de onderstaande tabel treft u de **nummers aan van de colli** waaruit de te monteren verwarmingsketel is samengesteld.

De colli staan in de volgorde waarin u ze moet openmaken om de verwarmingsketel te monteren.

Verwarmingsketel	CU.S-153	CU.S-154	CU.S-155	
Ketellichaam	FM 1	FM 2	FM 3	 8800N043A
Ketelmantel + Isolatie ketellichaam + Kit hydraulische koppeling BH 71 + S.w.w.-voeler	FT7	FT8	FT9	 inclusief handleiding verwarmingsketel 8800N073A
Bedieningspaneel - X/TA of - R/TA (OE-tronic 3)	FT41 (1) of FT42 (2)	FT41 (1) of FT42 (2)	FT41 (1) of FT42 (2)	 inclusief handleiding bedieningspaneel 8800N075A
Sanitair- warmwatertoestel LI 130/TA	BH 107 ⁽³⁾	BH 107 ⁽³⁾	BH 107 ⁽³⁾	 8800N030
Brander	OCS 151 LEV/21	OCS 151 LE/27	OCS 152 LE/33	 inclusief hand- leiding brander 8800N044

(1) of FT1/FT35* (Standaard bedieningspaneel)

(2) of FT2* (OE-tronic3-bedieningspaneel)

(3) of BH 70, boiler geleverd tot begin 2005.

* geleverd tot begin 2005 maar kunnen niet met de boiler BH107 gebruikt worden.

De montage van de eventueel bij de verwarmingsketel geleverde, apart te verkrijgen toebehoren wordt behandeld in de handleiding die u bij deze toebehoren aantreft.

De lijst van de apart te verkrijgen toebehoren treft u aan in de geldende prijslijst.



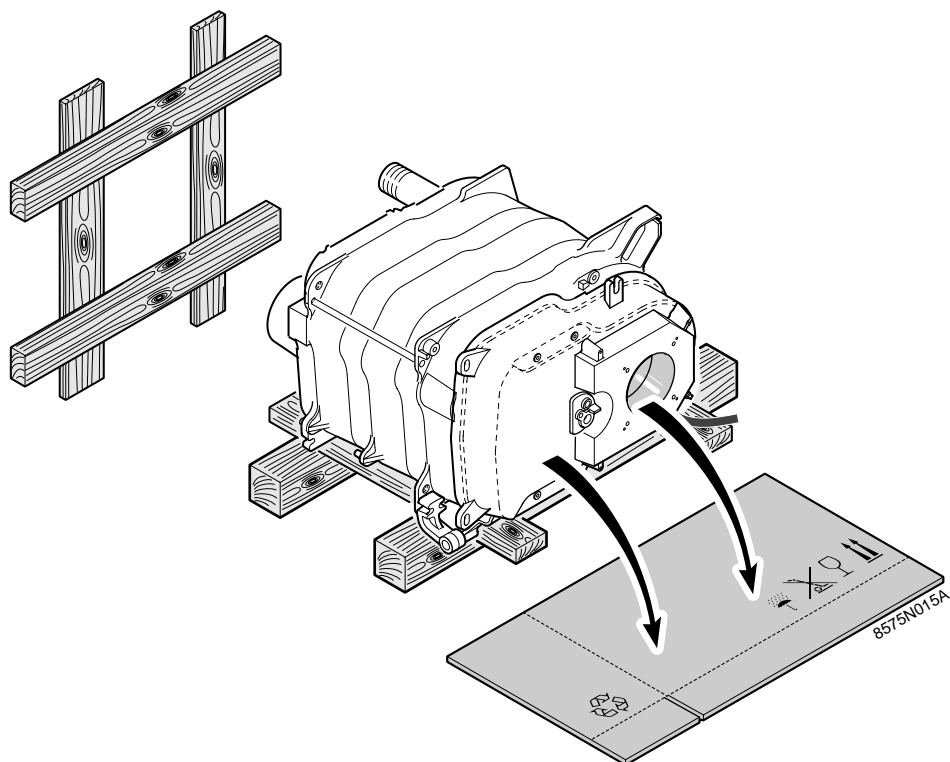
De boiler BH 107 kan uitsluitend met de FT 41, FT 42 gebruikt worden.

Wanneer een ander paneel gemonteerd wordt, kan de boiler niet beschermd worden door OECOPROTECT:

In dat geval moet verplicht de colli EA 103 (magnesiumanode gemonteerd worden).

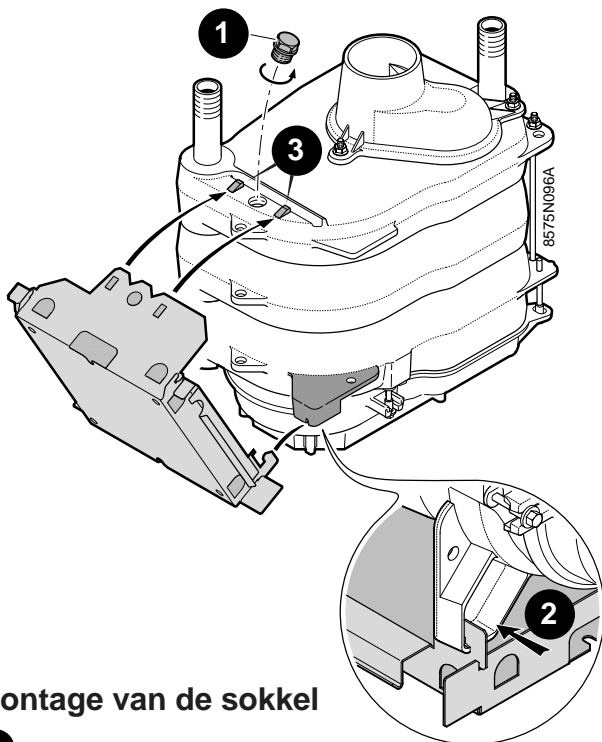
1

Colli
FM 1,
FM 2,
FM 3



- Leg een stuk karton op de vloer vóór het ketellichaam.
- Til het ketellichaam van de pallet.
- Zet het ketellichaam rechtop op de vuurhaarddeur.

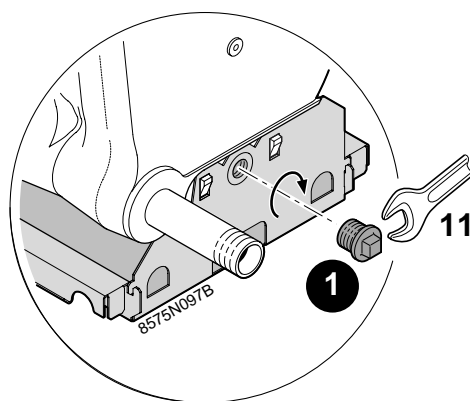
2



Montage van de sokkel

- 1 Schroef de rode plastic dop die op het achterste element geschroefd is, los.
- 2 Haak de sokkel op de poten van de verwarmingsketel.
- 3 Klem de sokkel vast op de 2 haken van het achterste element.

3



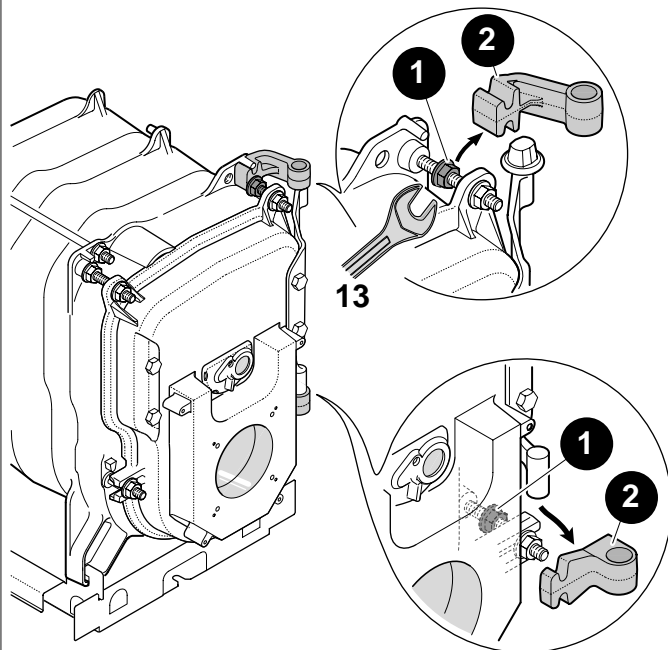
Montage van de afsluitdop

- 1 - Schroef de gietijzeren dop 1/2" (die u in het zakje met de schroeven en moeren voor de mantel aantreft) vast en verzeker de waterdichtheid d.m.v. hennep of afdichtingspasta.
- Kantel het ketellichaam zo dat het op de sokkel steunt.

4 Eventuele omkering van de richting waarin de vuurhaarddeur opendraait indien dat echt noodzakelijk is (opening naar links)

De vuurhaarddeur is in de fabriek zo gemonteerd dat ze naar rechts opengaat. Om de vuurhaarddeur naar links open te laten gaan (en alleen als dat absoluut noodzakelijk is), ga als volgt te werk:
 - voer de onderstaande handelingen 4.1, 4.2 en 4.3 uit.

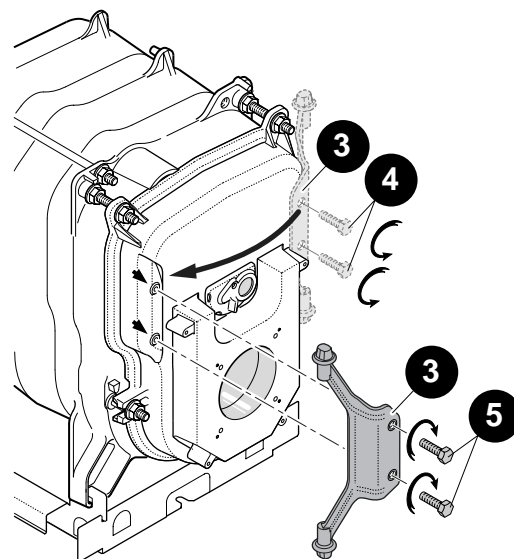
4.1



8575N098

- 1** Schroef de bovenste en onderste moer los.
- 2** Verwijder het onderste en bovenste scharnier.

4.2

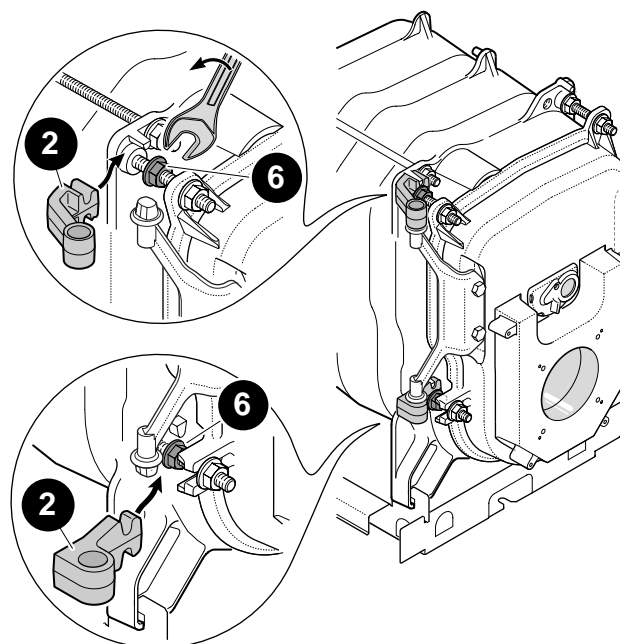


8575N099

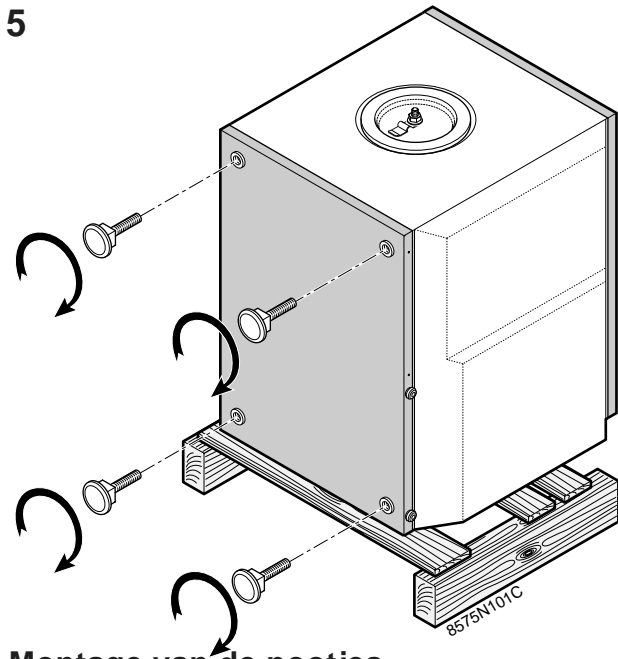
- Demonteer de gietijzeren **3** as van de vuurhaarddeur door de 2 schroeven **4** los te draaien. Draai de 2 schroeven **4** opnieuw vast aan de rechterkant.
- Monteer de gietijzeren **3** as van de vuurhaarddeur opnieuw aan de linkerkant door de 2 schroeven **5** vast te draaien.

4.3

- Monteer het bovenste en onderste **2** scharnier opnieuw aan de linkerkant en maak ze aan de linkerkant vast met behulp van de moeren die op de bevestigingsassen van de vuurhaarddeur zitten (zie nevenstaande illustratie).
- Schroef de 2 moeren **6** vast.

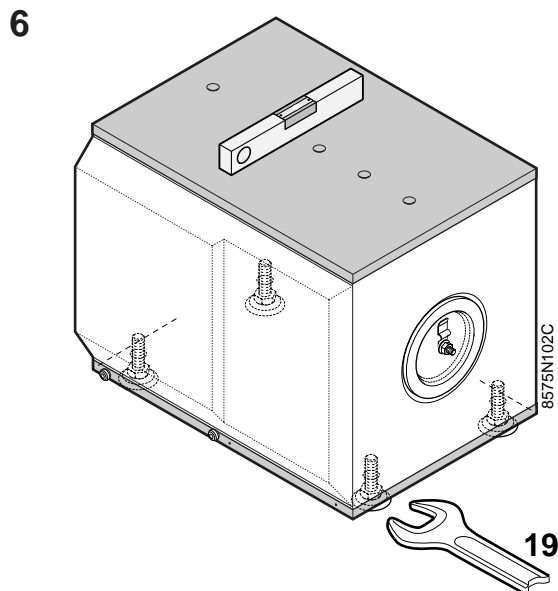


8575N100



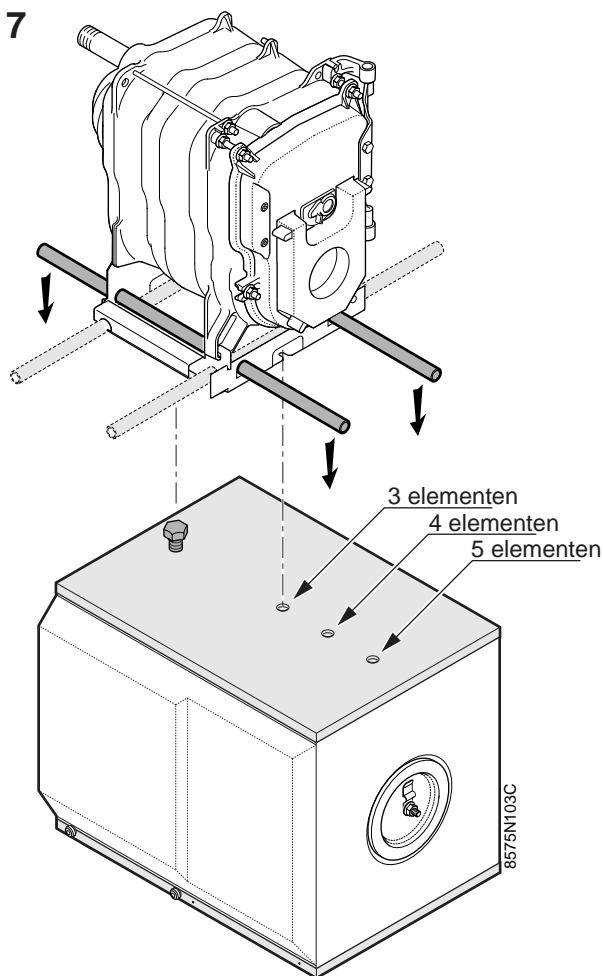
Montage van de pootjes

- Schroef de 4 verstelbare pootjes die u in het zakje met de accessoires voor het reservoir aantreft, in de bodem van het reservoir.



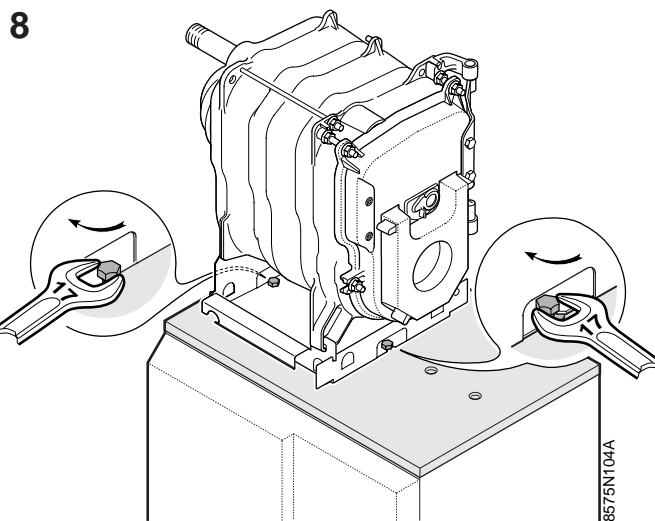
Waterpasse opstelling van het reservoir

- Stel de in de hoogte verstelbare pootjes zo af dat het reservoir waterpas komt te staan. Minimumhoogte: 35 mm, af te stellen tussen 35 en 40 mm.



Montage van de verwarmingsketel op het warmwatertoestel

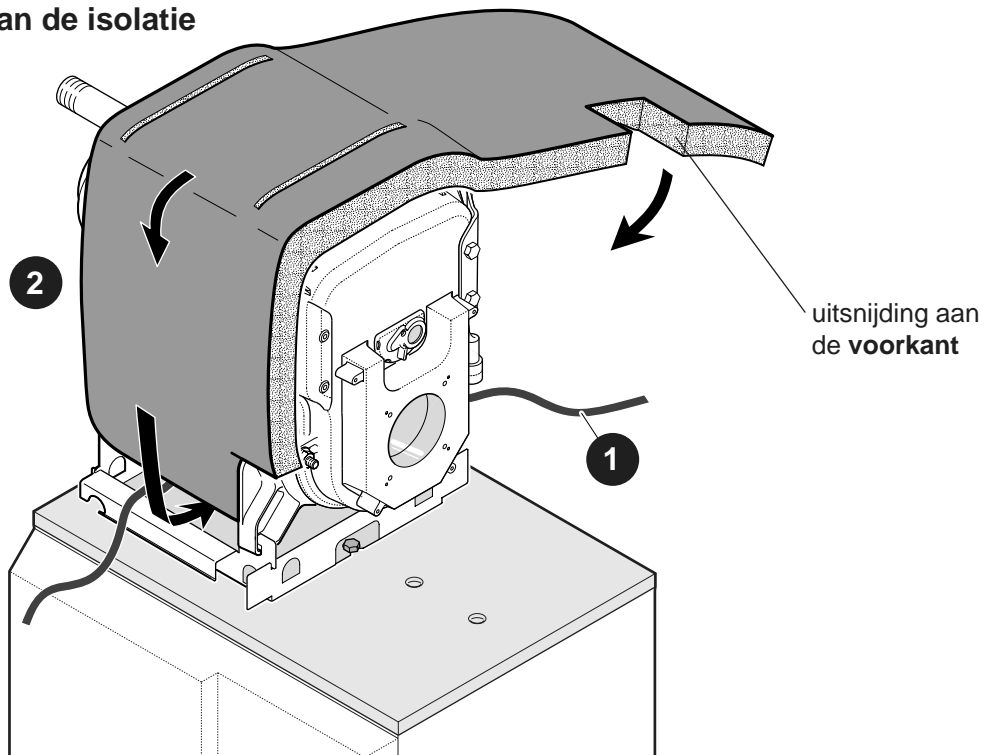
- Monteer voorlopig een bout HM 10x20 (die u in het zakje met de schroeven en moeren voor de ketelmantel aantreft) aan de achterkant van het warmwatertoestel (zonder vast te schroeven).
 - Plaats de verwarmingsketel op het warmwatertoestel: zorg dat de sokkel aan de achterkant op de voorlopig gemonteerde schroef terecht komt.
 - De verwarmingsketel kan opgetild worden met behulp van 2 buizen (of stangen) \varnothing 3/4" die u door de gaten van de sokkel steekt zoals op de bovenstaande illustratie of door gebruik te maken van de handgrepen van de sokkel (gebruik handschoenen).



Bevestiging van de verwarmingsketel op het warmwatertoestel

- Schroef de bout aan de achterkant vast.
 - Schroef de tweede bout HM 10x20 aan de voorkant van de sokkel vast.

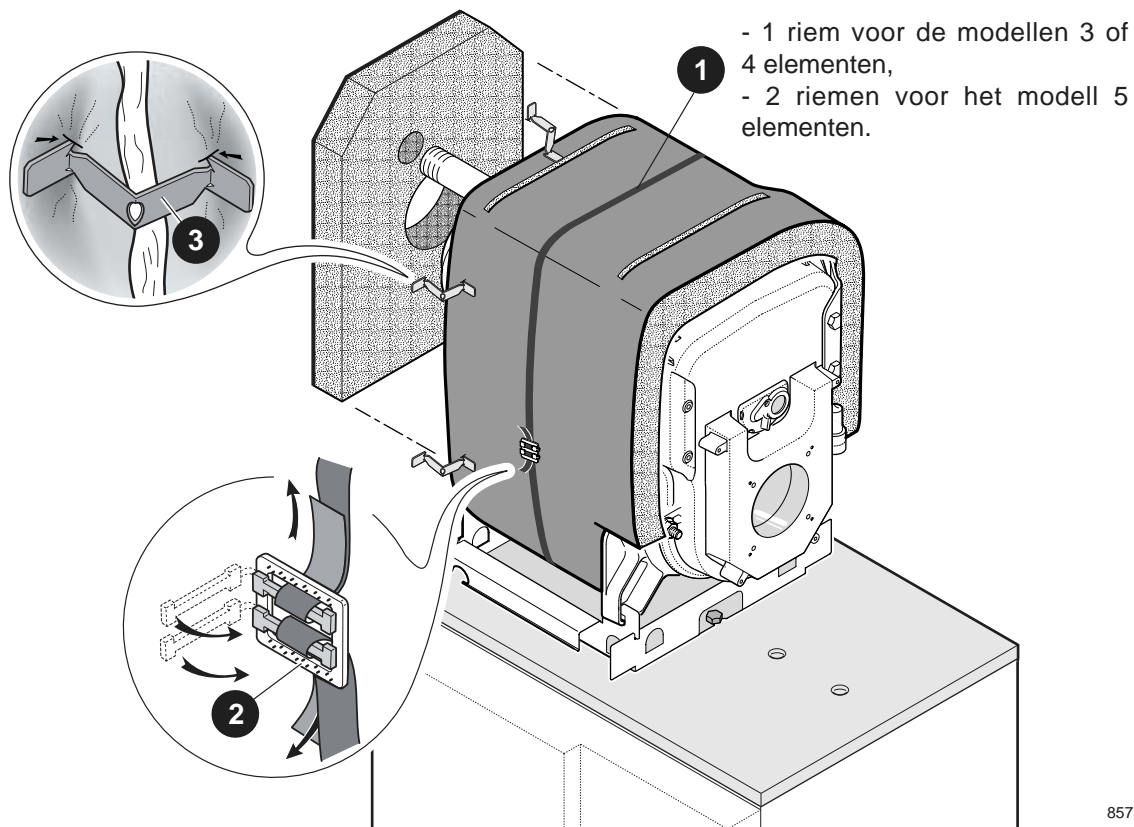
9 Montage van de isolatie



8575N105

- 1 Schuif de bevestigingsriem tussen het ketellichaam en de sokkel.
- 2 Plaats de isolatie rond het ketellichaam (met de zwarte glasvezelstof naar buiten toe) en duw het isolatiemateriaal aan weerskanten tegen de verwarmingsketel tot in de sokkel.

10

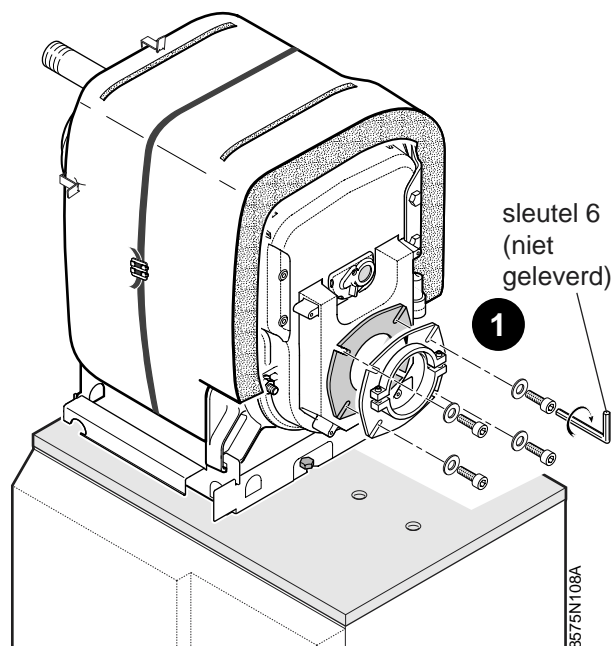


8575N107

- Maak de isolatie vast met behulp van de riem(en) 1 en de bevestigingslus 2.
- Maak de isolatie voor de achterkant (met de zwarte glasvezelstof naar buiten toe) met behulp van de 5 klemmen 3 vast aan de zopas gemonteerde isolatie.

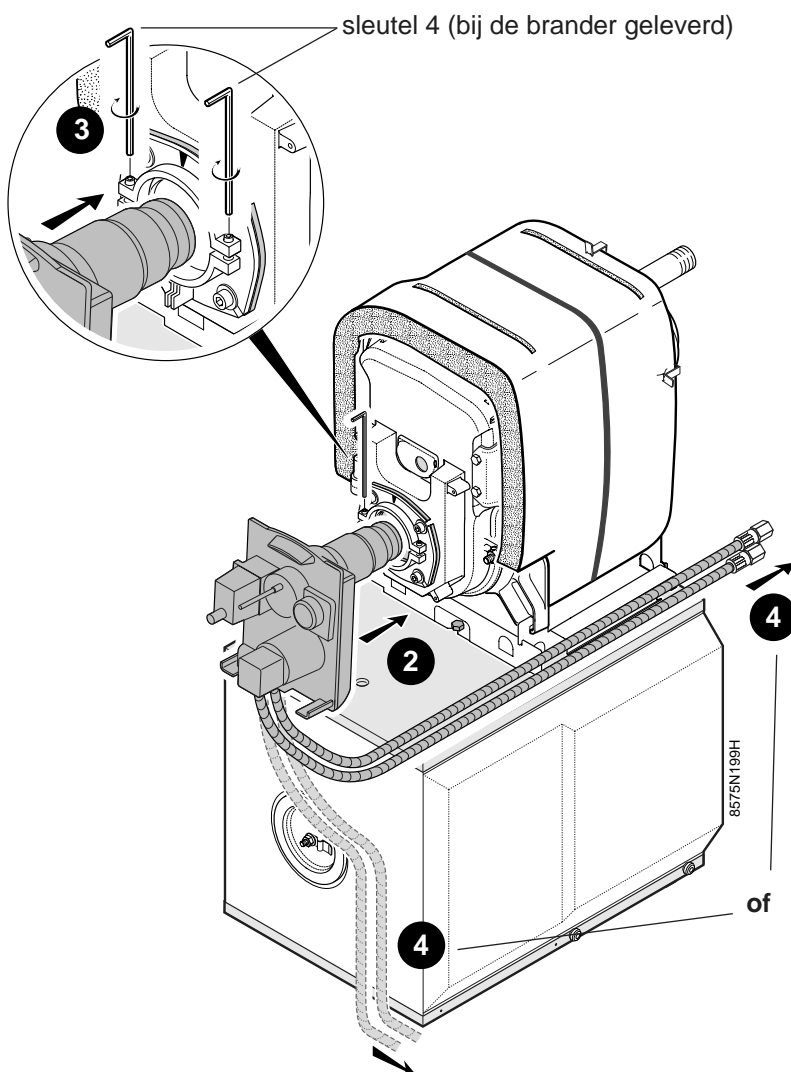
Montage van de brander

- 1** Plaats de dichting tussen de bevestigingsflens van de brander en de vuurhaarddeur. Maak de flens vast aan de deur met behulp van de 4 daarvoor bestemde inbuschroeven met zeskantig gat CHC, M8x30 + platte ringetjes.

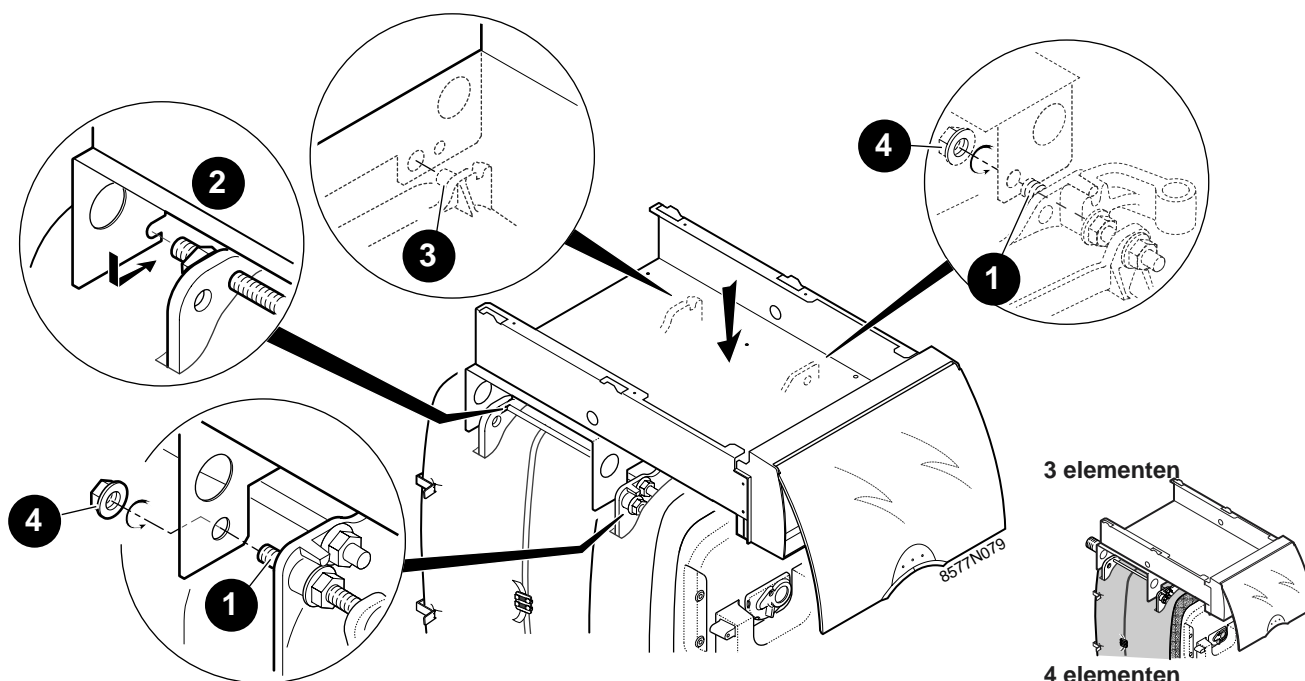


- 2** Steek de brander zo ver mogelijk in de flens.
- 3** Bevestig de brander op de goede plaats met behulp van 2 inbuschroeven met zeskantig gat CHC, M8x30.
- 4** Leid de stookolieslangen van de brander via de kant van het scharnier van de deur (rechterkant in de oorspronkelijke configuratie, zie illustratie) naar de achterkant van de verwarmingsketel of naar de voorkant van het reservoir.

Noot: De indienststelling en de controle van de afgestelde waarden vinden plaats volgens de handleiding bij de brander, en wel nadat de koppelingen tot stand zijn gebracht en de waterkringen van de verwarmingsketel gevuld zijn.



12 Montage van het ondersteunend dwarsstuk van het bedieningspaneel

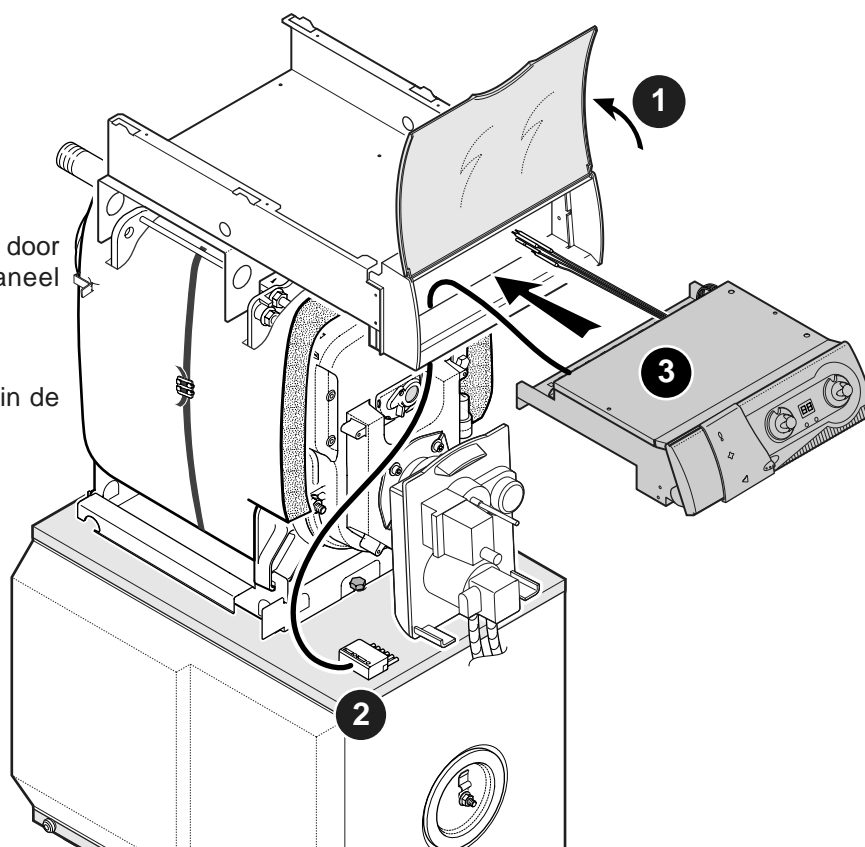


- Monteer het ondersteunend dwarsstuk op het ketellichaam door het op de volgende onderdelen te plaatsen:

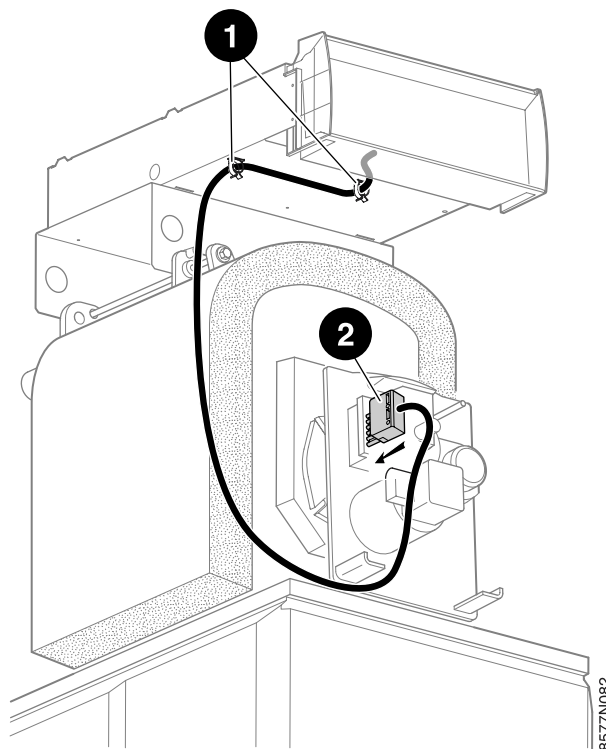
- 1 de pennen M8 aan de voorkant,
 - 2 de assemblagestift en
 - 3 de paspen van het achterste derde element.
- 4 Bevestig aan de voorkant met behulp van 2 flensmoeren HM8 .

13 Montage van het bedieningspaneel

- 1 Til het raampje op.
- 2 Voer de kabel van de brander door de voor het bedieningspaneel bestemde opening.
- 3 Schuif het bedieningspaneel in de opening.



14 Montage van de kabel van de brander



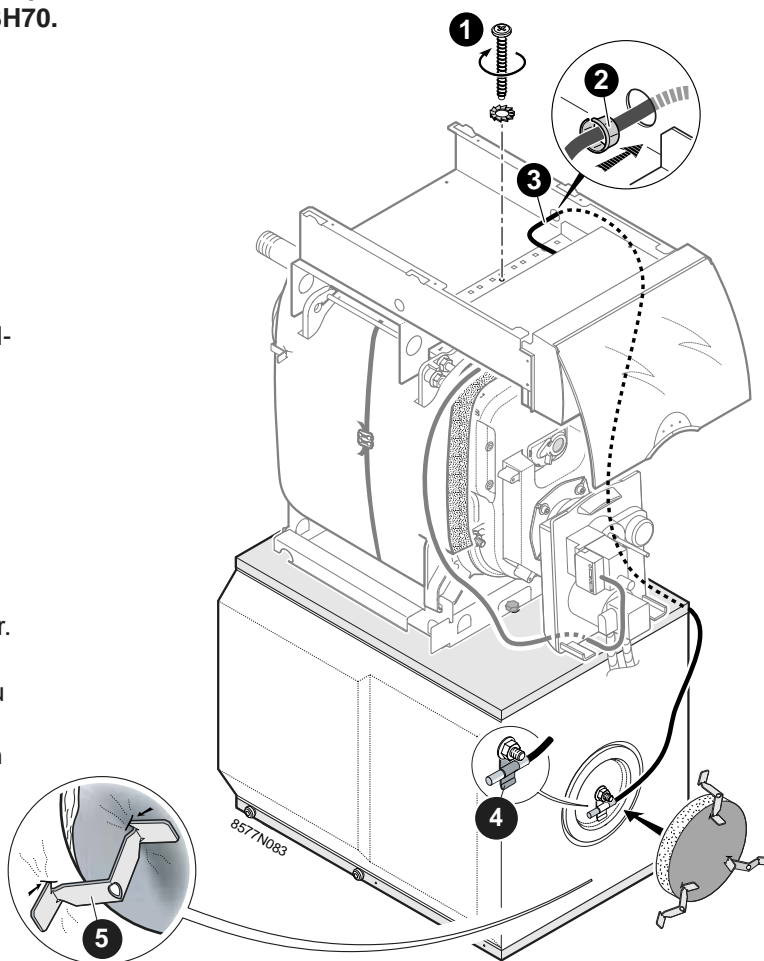
15 Bevestiging van het bedieningspaneel en montage van de s.w.w.-voeler



Uitvoering geldig voor de colli's met paneel FT1, FT35 en FT2 met colli boiler BH70.

- 1 Maak de achterkant van het bedieningspaneel met behulp van de metalen schroef 3,9x32 en de kartelringetjes vast aan de bovenkant van de verwarmingsketel.
- 2 Monteer het doorvoerbuisje in de daarvoor bestemde uitsnijding aan de tegenovergestelde kant van de kabel van de brander.
- 3 Plaats de kabel van de s.w.w.-voeler in het doorvoerbuisje.
- 4 Steek de S.W.W.-voeler van het reservoir in het daarvoor bestemde bevestigingsplaatje op het inspectieluik van het reservoir.
- 5 Steek de isolatie van de reservoir (dat u in het zakje met de colli voor de mantel aantreft). Monteer de isolatie met behulp van de 3 klemmen zoals afgebeeld.

Wat betreft de aansluiting van de voeler van het reservoir op het bedieningspaneel, raadpleeg de bij het bedieningspaneel geleverde technische handleiding voor de aansluitingen.



Bevestiging van de bedieningspaneel, installatie van de s.w.w.-voeler, van de elektrische aansluiting OECOPROTECT en het frontpaneel van de boiler

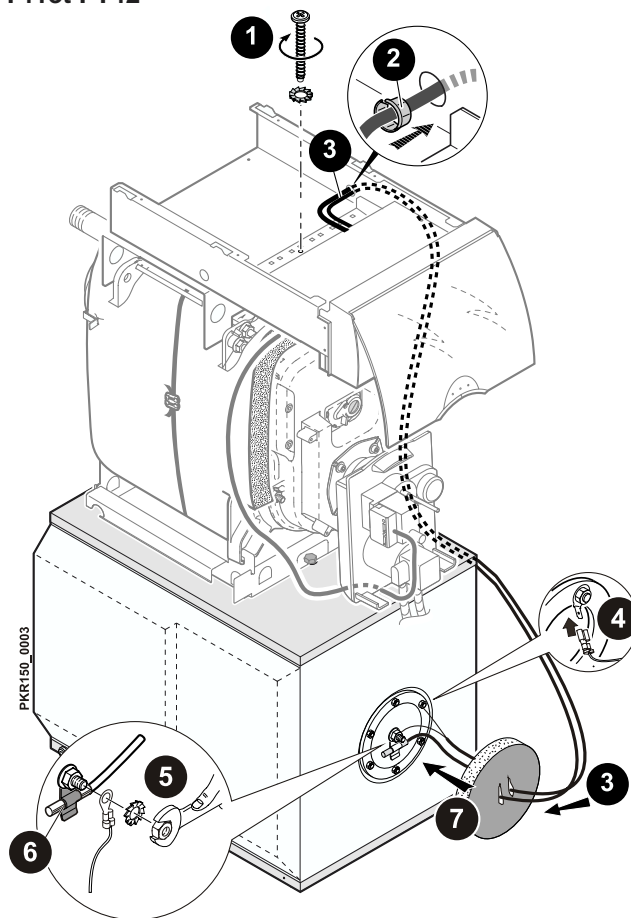


Uitvoering geldig voor de colli's met paneel FT41et FT42 met colli boiler BH107

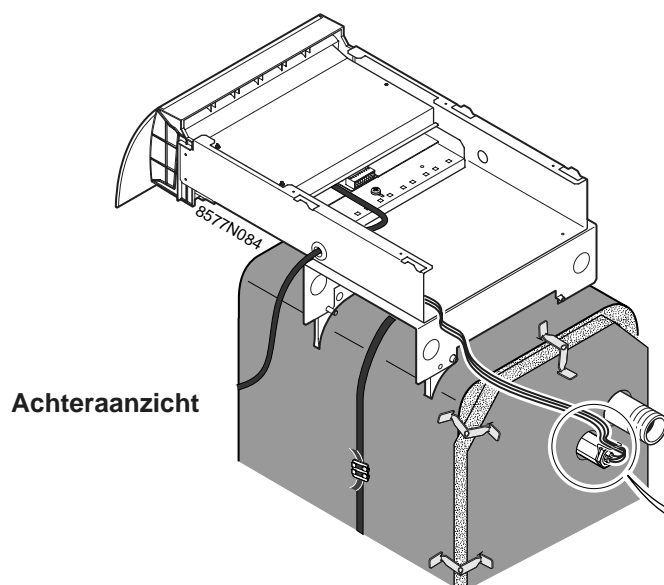
- 1** Maak de achterkant van het bedieningspaneel met behulp van de metalen schroef 3,9x32 en het kartelringetje vast aan de bovenkant van de verwarmingsketel.
- 2** Installatie van de sanitair-warmwatervoeler, de elektrische aansluiting OECOPROTECT en het frontpaneel van de boiler.
- 3** Steek het snoer van de voeler en de OECOPROTECT-anode in de koker van het warmwatertoestel.
- 4** Installeer de ronde kabelschoen rechtstreeks op het schroefdraadgedeelte van de OECOPROTECT anode en houd hem in deze stand met behulp van het kartelringetje en de moer.
- 5** Steek de sanitair-warmwatervoeler in het daarvoor bestemde bevestigingsplaatje op het inspectieluik van het reservoir. Breng de elektrische aansluiting tot stand volgens de handleiding van het bedieningspaneel.
- 6** Installeer de warmte-isolatie.
- 7** Haak het frontpaneel van het warmwatertoestel vast.



De voedingskabel heeft een geleidingssysteem (klip en ronde kabelschoen), zodat verkeerde aansluitingen die tot beschadiging van de OECOPROTECT zouden kunnen leiden, vermeden worden.



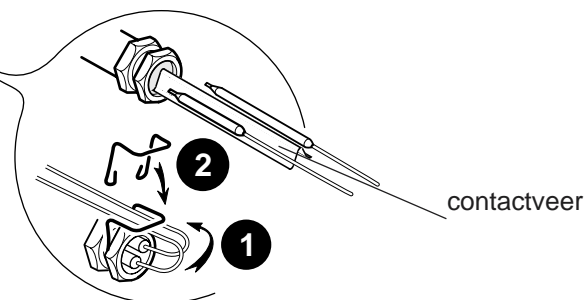
16 Montage van de voelers in de dompelbuis van de verwarmingsketel



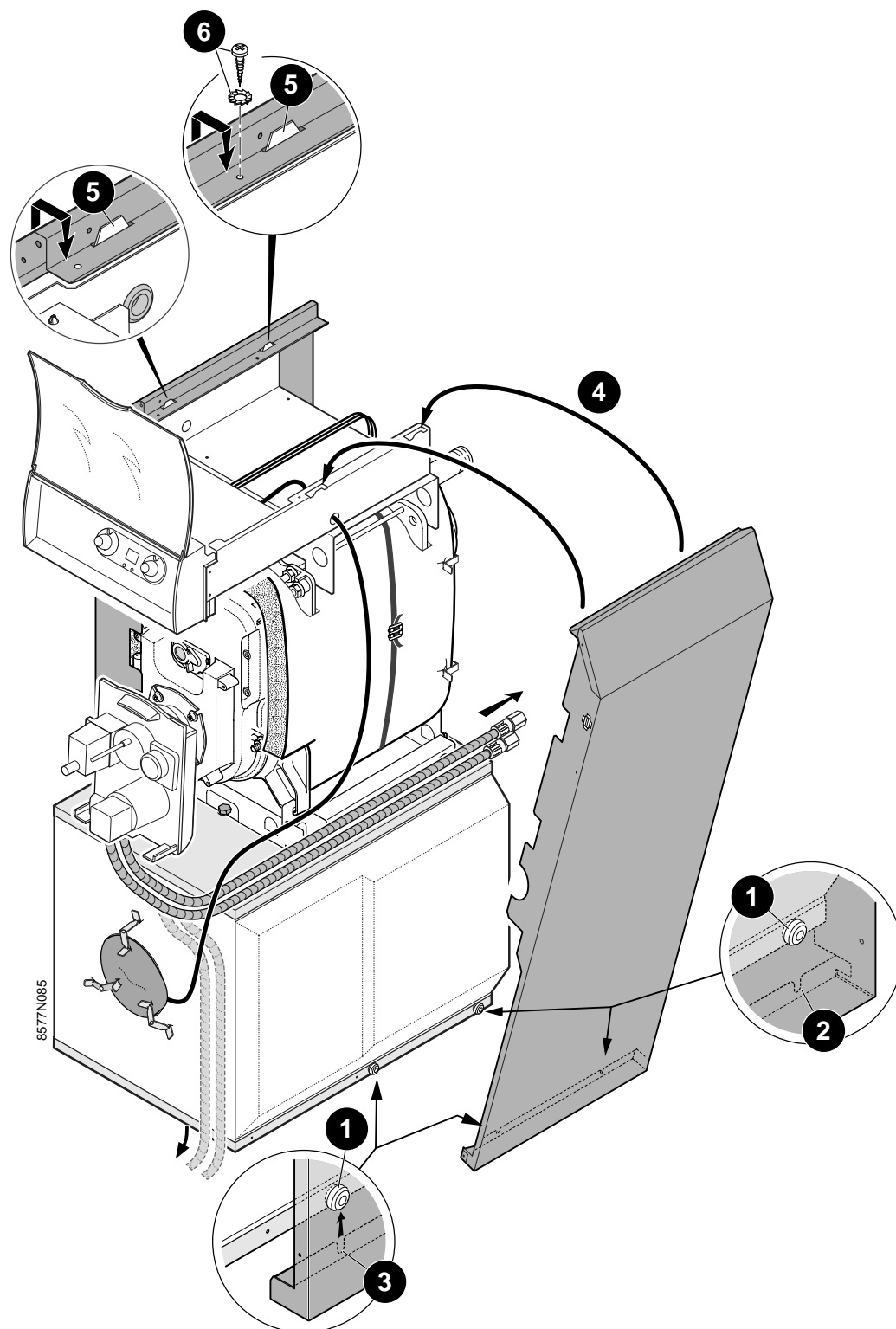
Voor alle bedieningspanelen :

- ketelvoeler,
- veiligheidsthermostaat.

- 1** Steek de voelers in de dompelbuis aan de achterkant van de verwarmingsketel. Maak gebruik van de contactveer voor de dompelbuis (die u in het zakje met schroeven en moeren voor de ketelmantel aantreft).
- 2** Houd de kabels en capillairen op hun plaats met behulp van de veiligheidsclips.



17 Montage van de zijpanelen



- Leg het zijpaneel tegen de achterkant van het reservoir en haak het paneel vast op de nippels **1** van het reservoir door de inkepingen **2** en **3** van het zijpaneel op de nippels **1** te duwen.

4 Til het zijpaneel op en trek het opwaarts.

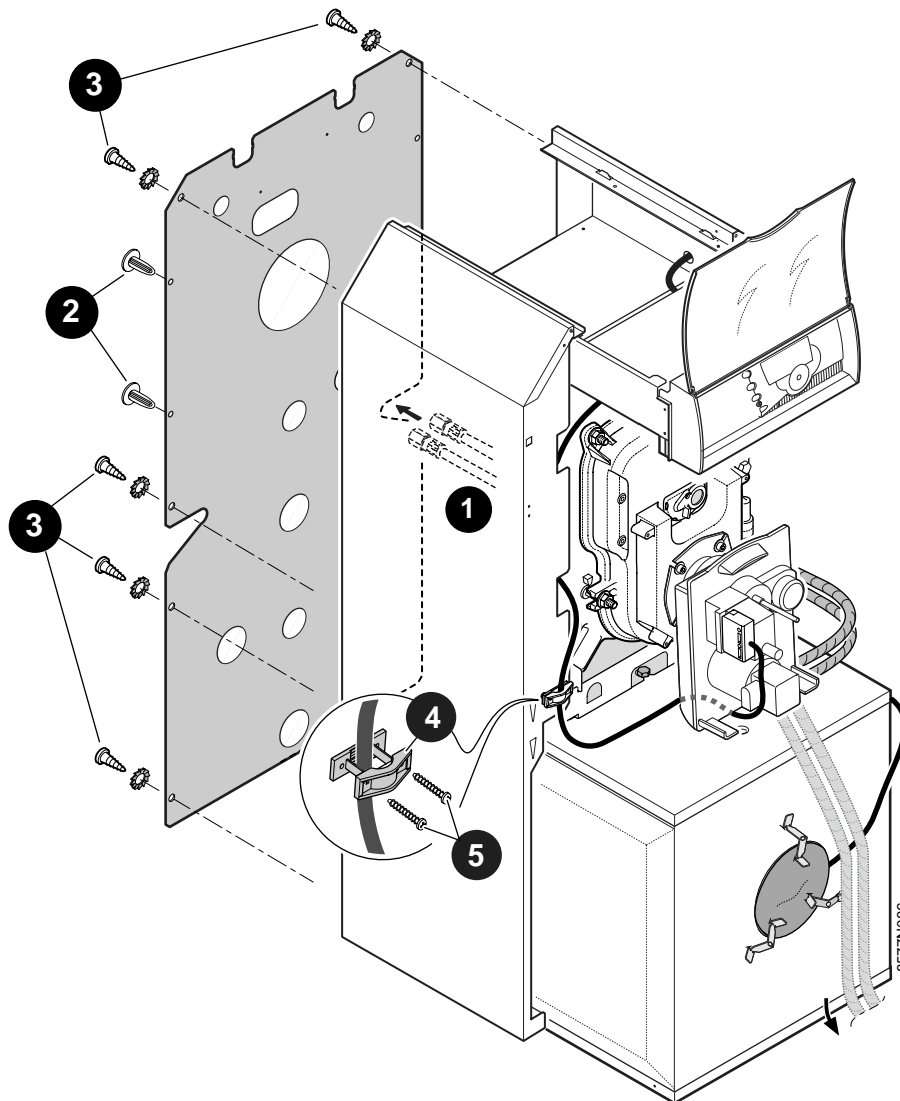
5 Haak het zijpaneel vast aan de steunplaatjes van het bedieningspaneel door de bovenste rand opwaarts te trekken zodat de bovenste rand van het zijpaneel tussen de twee inkepingen gecentreerd en geblokkeerd wordt.

6 Maak beide zijpanelen vast met behulp van 2 metaalschroeven en kartelringetjes.

18

Montage van het achterpaneel

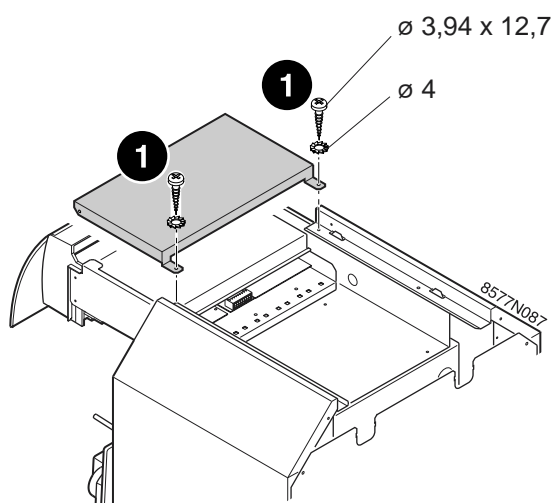
- 1 Steek de stookolieslang door de uitsnijding in het achterpaneel.
- 2 Haak het achterpaneel op de zijpanelen.
- 3 Maak het achterpaneel vast met behulp van 8 metaalschroeven en kartelringetjes die u in het zakje met schroeven en moeren voor de ketelmantel aantreft.
- 4 Monteer de kabelklem van de kabel van de brander op het zijpaneel.
- 5 Maak de kabelklem vast met behulp van 2 schroeven $\varnothing 3,5 \times 25$ en regel de lengte van de kabel zo dat de kabel van de brander ontkoppeld moet worden om de vuurhaarddeur te openen. Duw de overtollige kabel naar achter tussen de isolatie en het zijpaneel.



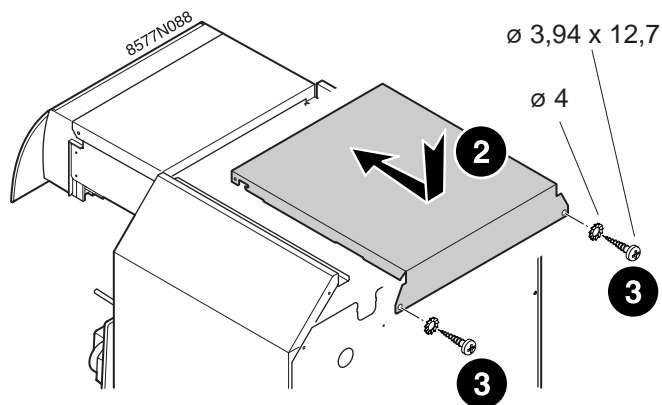
19

Montage van het bovenpanelen

Voorste bovenpaneel

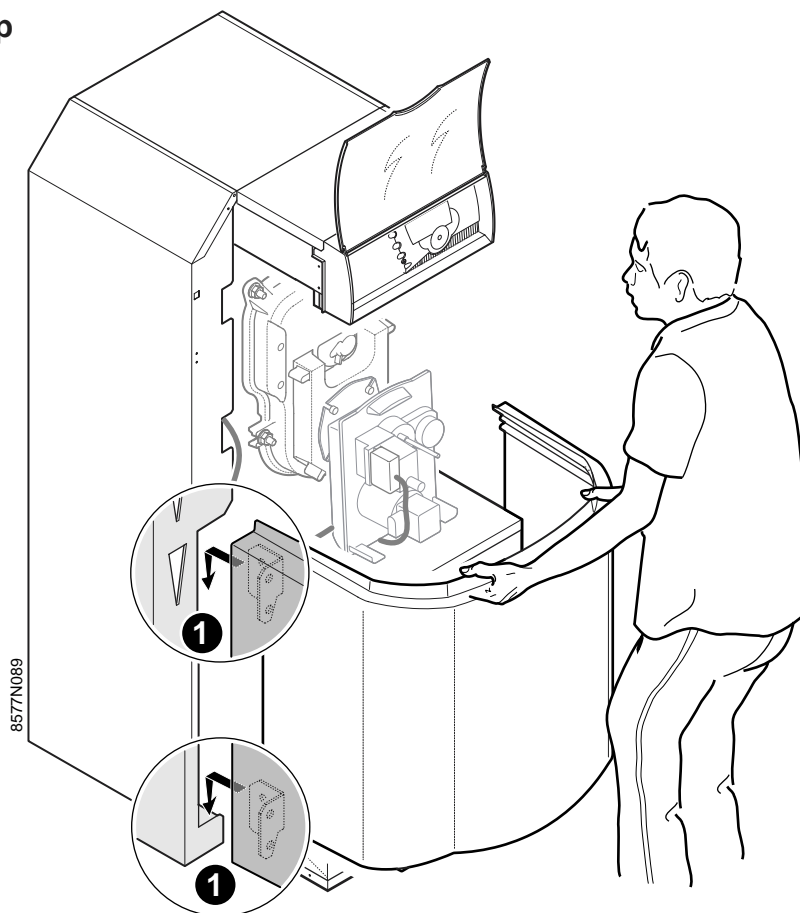


Achterste bovenpaneel

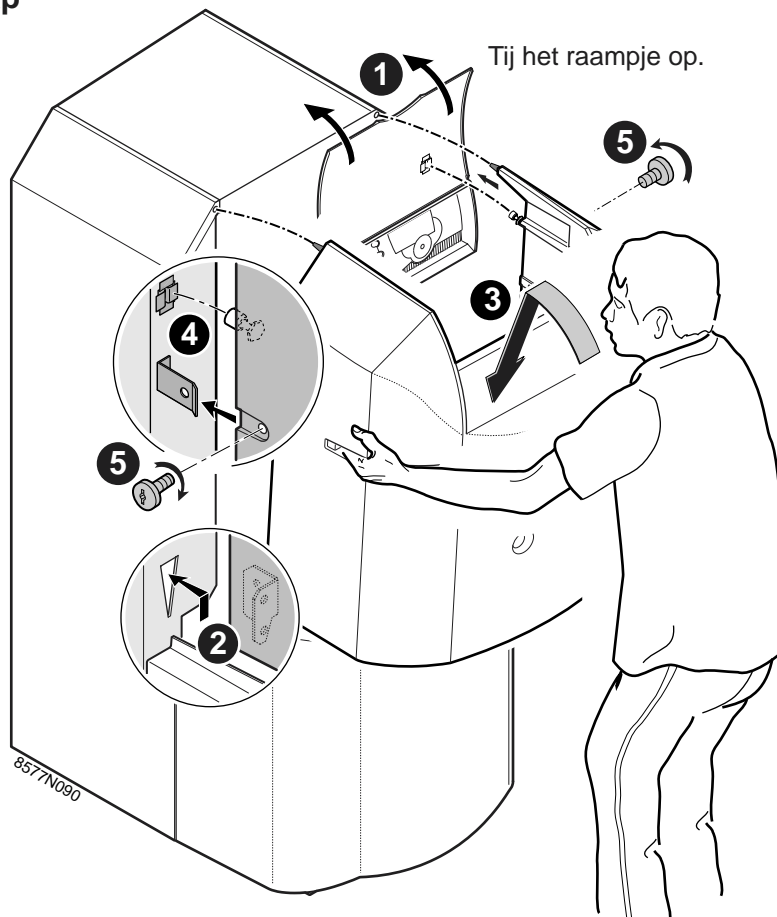


20 Montage van de frontkappen

Montage van de onderste kap

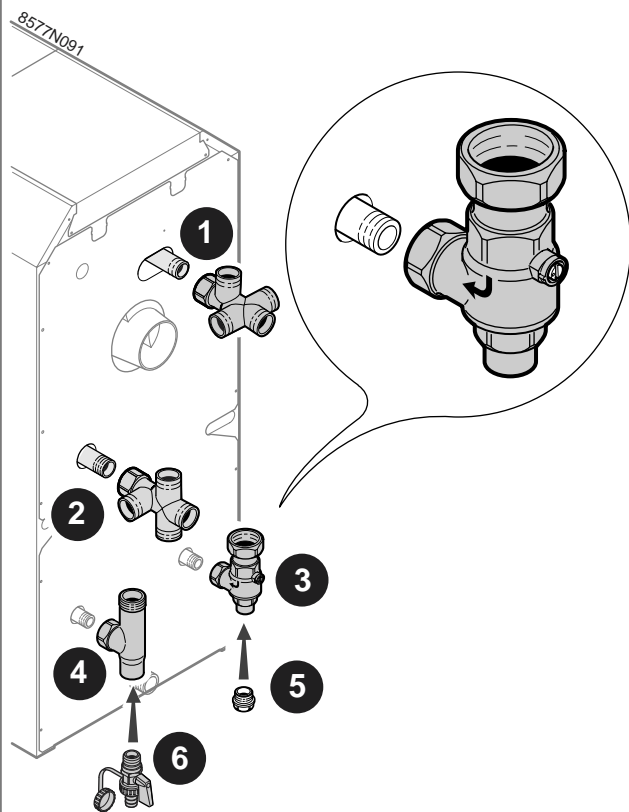


Montage van de bovenste kap

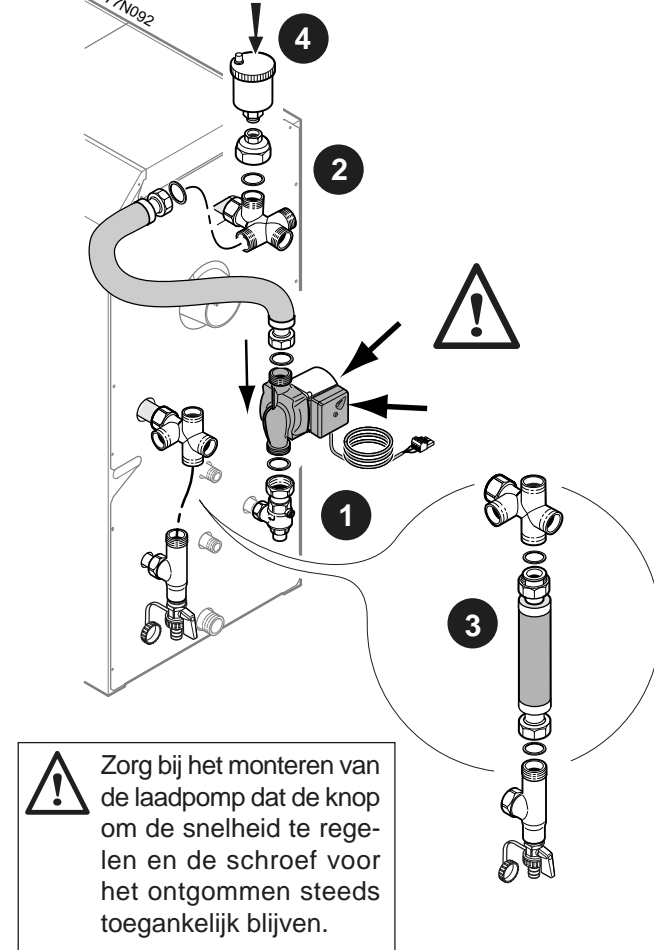


21 Montage van de verbinding buizen tussen de verwarmingsketel en het reservoir (colli BH 71 – in het colli met de ketelmantel geleverd)

21.1

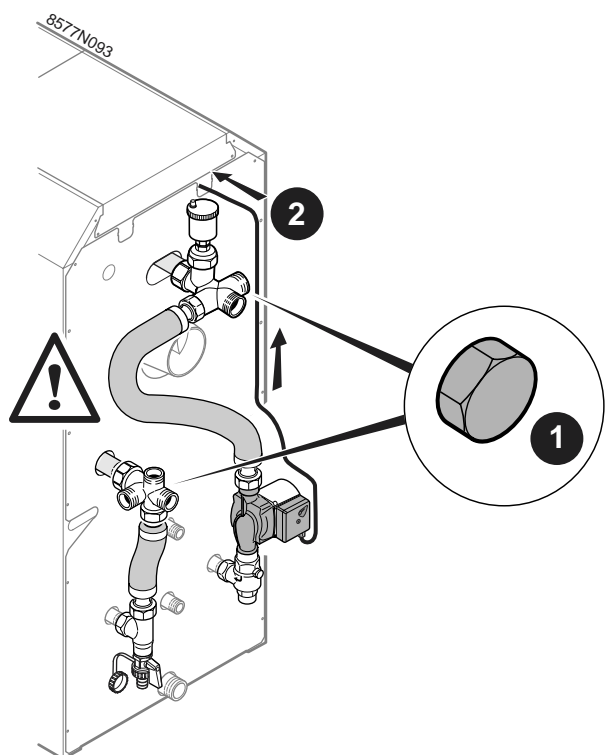


21.2



! Zorg bij het monteren van de laadpomp dat de knop om de snelheid te regelen en de schroef voor het ontgomen steeds toegankelijk blijven.

21.3



1 Stop de niet gebruikte openingen 1" dicht.

! Geef de slangen geen vorm die luchtbellen kan opsluiten.

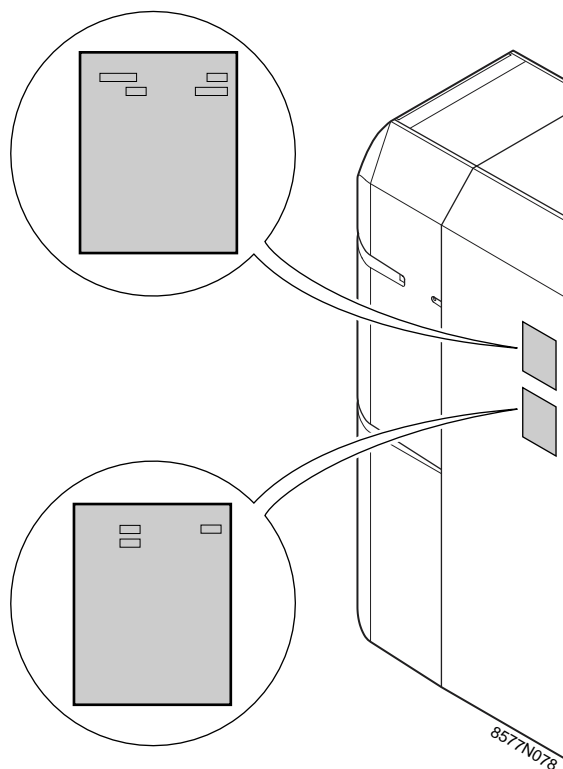
! Controleer de aansluitingen op dichtheid.

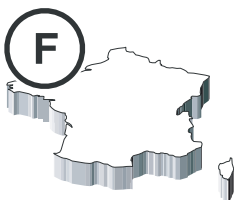
2 Wat betreft de elektrische aansluiting van de laadpomp, raadpleeg de handleiding van het bedieningspaneel.

! De installatie moet voorzien zijn van een veiligheidsklep die rechtstreeks op de vertrekleding van de verwarmingsketel is aangesloten. Noot: de apart te verkrijgen, op de vertrekleding van de verwarmingsketel te monteren veiligheidskit (colli EA 47), omvat zo'n klep.

22

Plak de kenplaten van de verwarmingsketel en van het sanitair-warmwatertoestel op de zijkant van de verwarmingsketel.





Direction des Ventes France
Z.I. de Vieux-Thann
2, avenue Josué Heilmann • B.P. 16
F-68801 Thann Cedex
03 89 37 00 84
03 89 37 32 74

Assistance Technique

☎ 01 56 70 45 32
☎ 01 56 70 45 33
☎ 01 56 70 45 34
☎ 01 46 86 13 04

✉ assistance.technique@oertli.fr

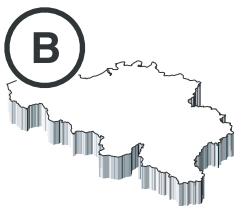
OERTLI ROHLEDER WÄRMETECHNIK GmbH

www.oertli.de



Raiffeisenstraße 3
D-71696 MÖGLINGEN
☎ 07141 24 54 0
☎ 07141 24 54 88
✉ info@oertli.de

OERTLI DISTRIBUTION BELGIQUE N.V. S.A.



Park Ragheno
Dellingstraat 34
B-2800 MECHELEN
☎ 015 - 45 18 30
☎ 015 - 45 18 34
✉ secretary@oertli.be

OERTLI SERVICE AG

www.oertli-service.ch

Service technique
Technische Abteilung
Servizio tecnico



Bahnstraße 24
CH-8603 SCHWERZENBACH
☎ 01 806 41 41
☎ 01 806 41 00
✉ info@oertli-service.ch

VESCAL S.A. • Systèmes de chauffage

www.heizen.ch

Service commercial
Verkaufsbüro
Servizio commerciale

Z.I. de la Veyre, St-Légier
CH-1800 VEVEY 1
☎ 021 943 02 22
☎ 021 943 02 33
✉ info@vescal.ch

OERTLI THERMIQUE S.A.S.

S.A.S. au capital de 7 666 682 • 946 850 898 RCS Mulhouse

Z.I. de Vieux-Thann
2, avenue Josué Heilmann • B.P. 16
F-68801 Thann Cedex
☎ +33 3 89 37 00 84
☎ +33 3 89 37 32 74



La Société OERTLI THERMIQUE S.A.S., ayant le souci de la qualité de ses produits, cherche en permanence à les améliorer.
Elle se réserve donc le droit, à tout moment de modifier les caractéristiques indiquées dans ce document.

Technische Änderungen vorbehalten.

De firma OERTLI THERMIQUE S.A.S. waarborgt de kwaliteit van de producten en probeert deze steeds te verbeteren.
Zij heeft dus het recht de in dit document opgegeven kenmerken op ieder moment te wijzigen.

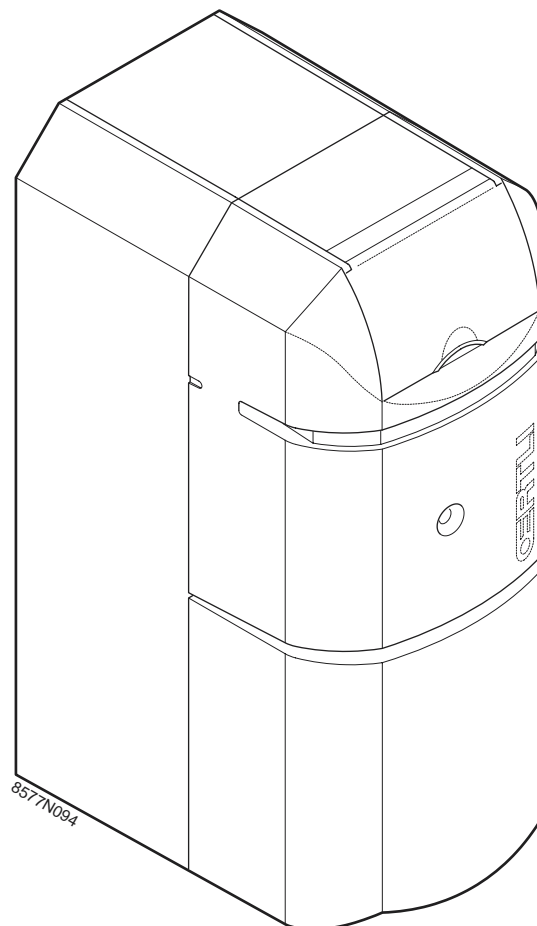
La società OERTLI THERMIQUE S.A.S. opera con l'obiettivo di un continuo miglioramento della qualità dei propri prodotti.
Pertanto si riserva il diritto di modificare in qualunque momento le caratteristiche riportate nel presente documento.

In the interest of customers, OERTLI THERMIQUE S.A.S. are continuously endeavouring to make improvements in product quality.
All the specifications stated in this document are therefore subject to change without notice.

Afwerking van de Montage van de modell CU.S-153 geleverd met gemonteerde ketelmantel

Nodig gereedschap:

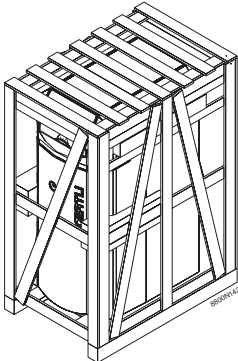
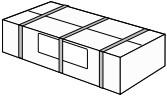
- 1 kruiskopschroevendraaier,
- 1 brede platte schroevendraaier,
- 1 steeksleutel 11,
- 1 steeksleutel 13,
- 1 steeksleutel 17,
- 1 steeksleutel 19.



CU.S-153 geleverd met gemonteerde ketelmantel

Verpakkingseenheden:

In de onderstaande tabel treft u de **nummers aan van de colli** waaruit de te monteren verwarmingsketel is samengesteld. De colli staan in de volgorde waarin u ze moet openmaken om de verwarmingsketel te monteren.

Verwarmingsketel	CU.S -153	
Verwarmingsketel + ketelmantel + brander + Kit hydraulische koppeling + s.w.w.-voeler	FT54 (3)	inclusief handleiding verwarmingsketel en brander 
Bedieningspaneel - X/TA (standaard) of - R/TA (OE-tronic 3)	FT41 (1) of FT42 (2)	inclusief handleiding bedieningspaneel 

(1) of FT1/FT35* (Standaard bedieningspaneel)

(2) of FT2* (OE-tronic3-bedieningspaneel)

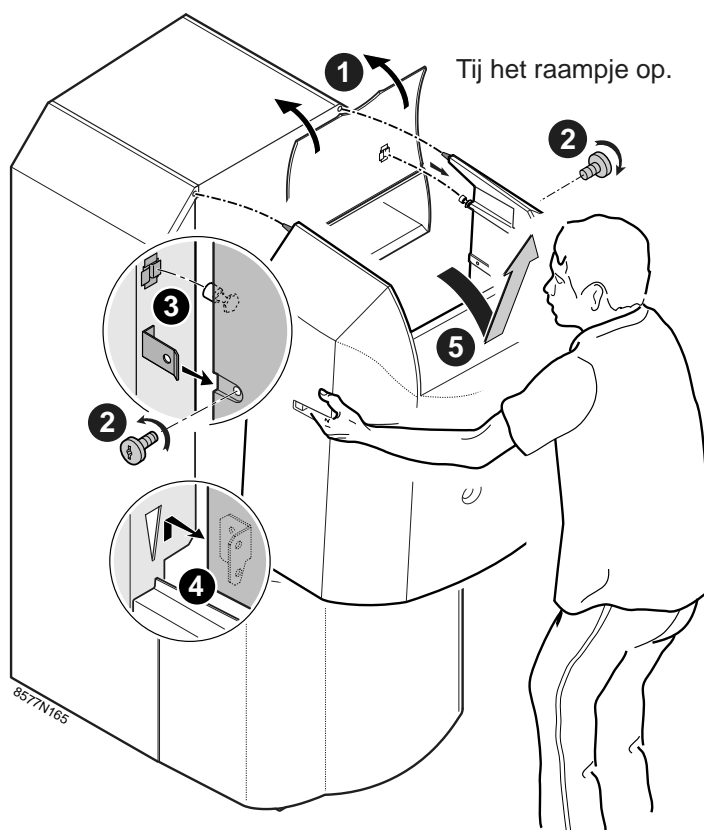
(3) of FT31, kit geleverd tot begin 2005.

* geleverd tot begin 2005 maar kunnen niet met de kit FT54 gebruikt worden.

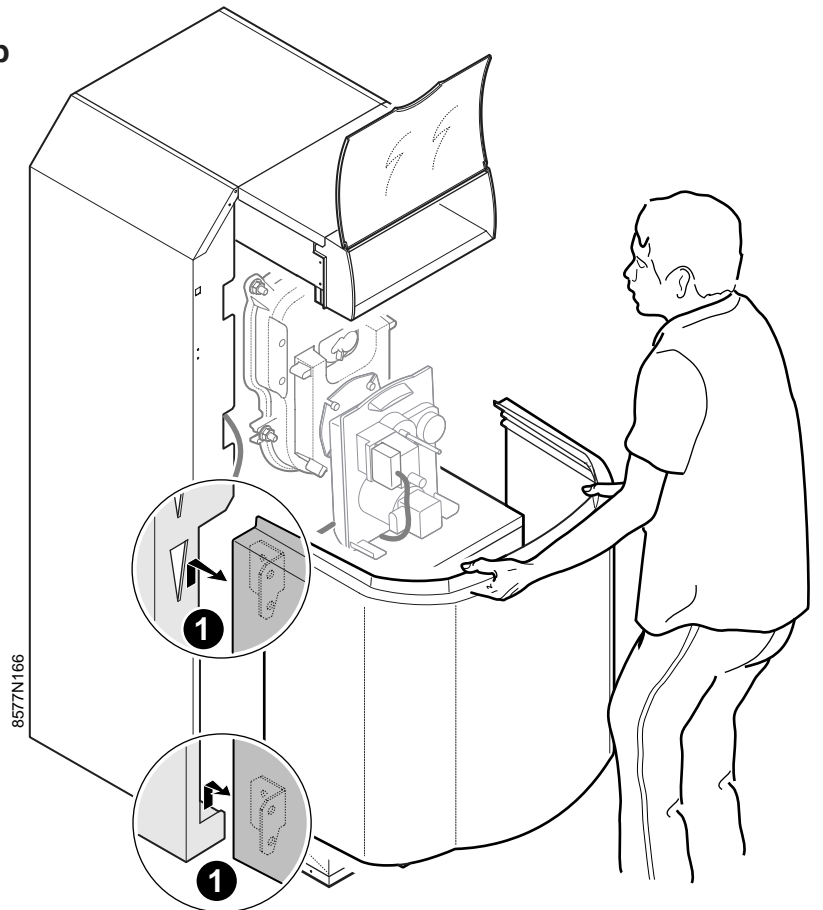
De montage van de eventueel bij de verwarmingsketel geleverde, apart te verkrijgen toebehoren wordt behandeld in de handleiding die u bij deze toebehoren aantreft.

De lijst van de apart te verkrijgen toebehoren treft u aan in de geldende prijslijst.

1 Demontage van de bovenste kap

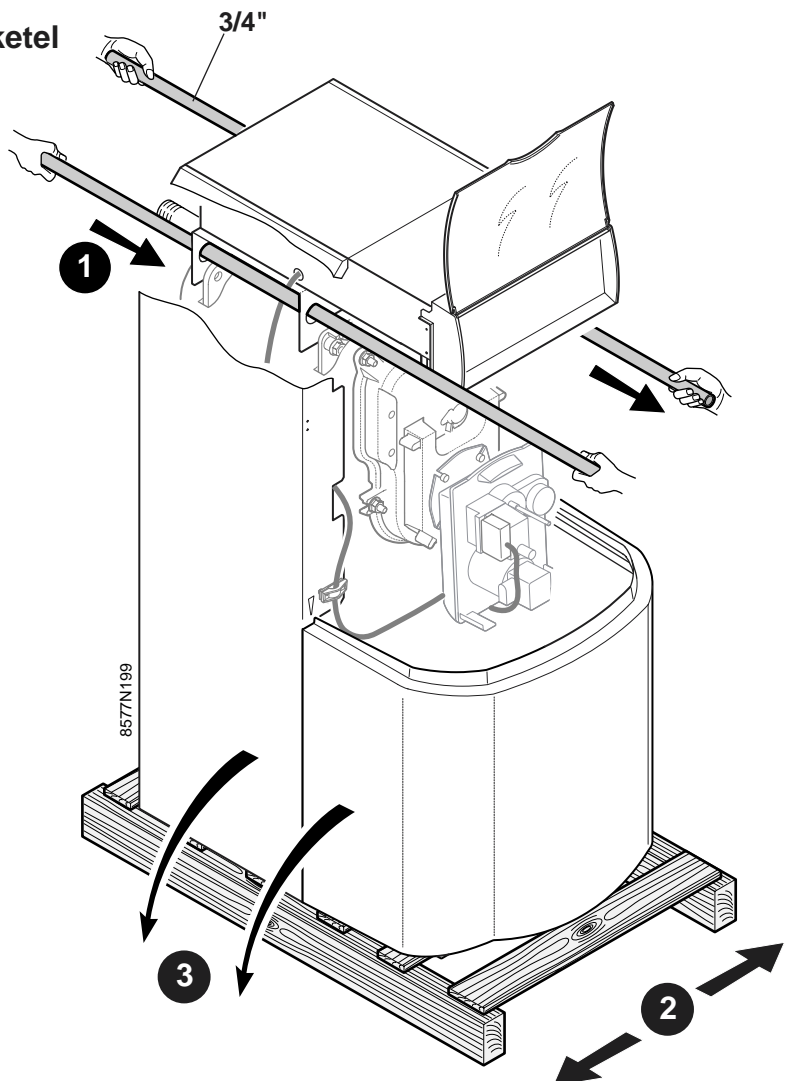


2 Demontage van de onderste kap



3 Verplaatsen van de verwarmingsketel

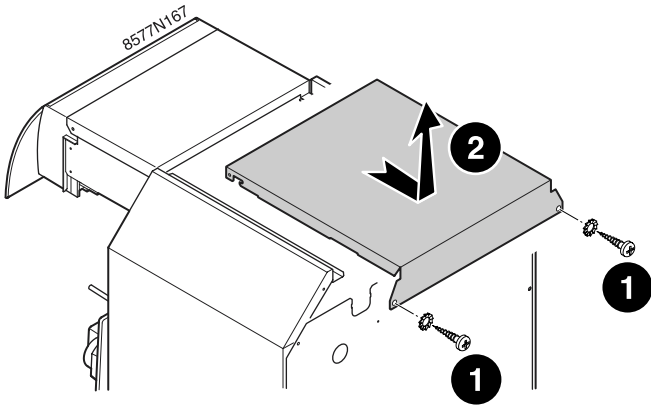
Maak gebruik van de twee buizen geplaatst zoals aangegeven op de afbeelding.



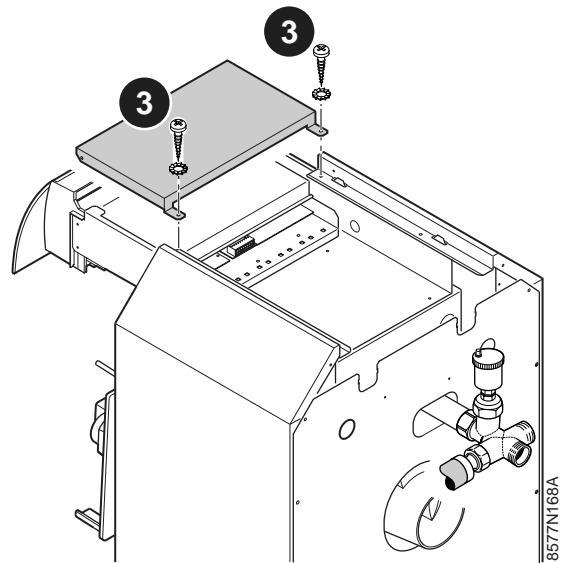
CU.S-153 geleverd met gemonteerde ketelmantel

4 Demontage van het bovenpanelen

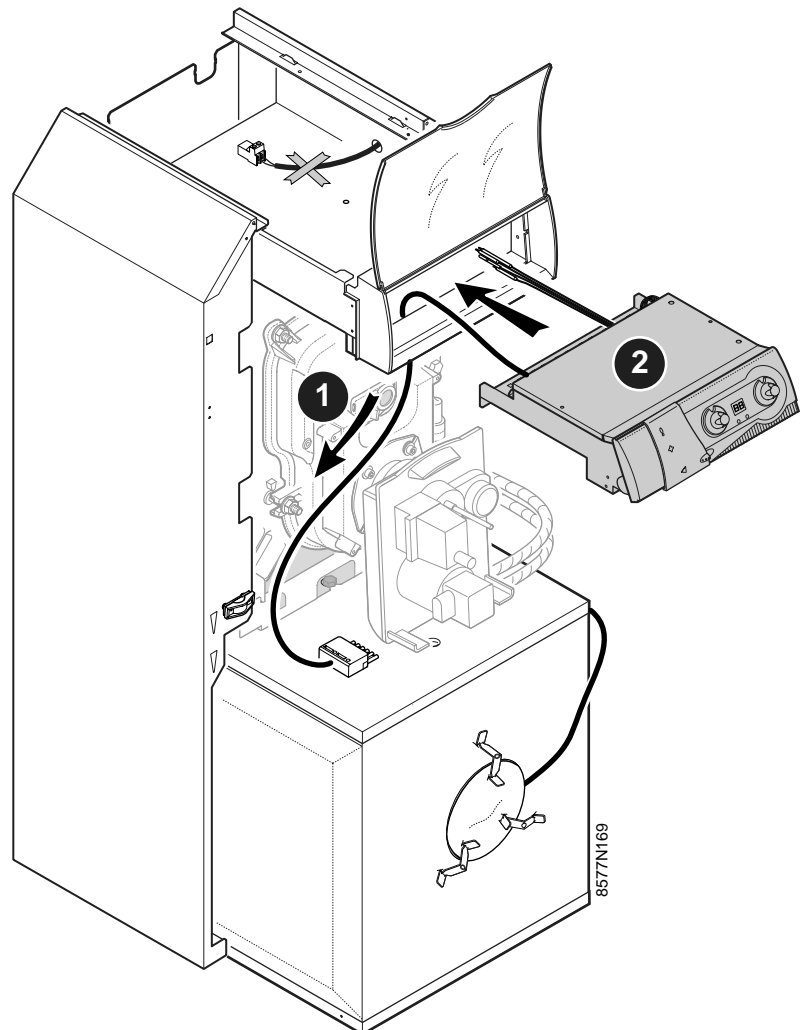
Achterste bovenpaneel



Voorste bovenpaneel

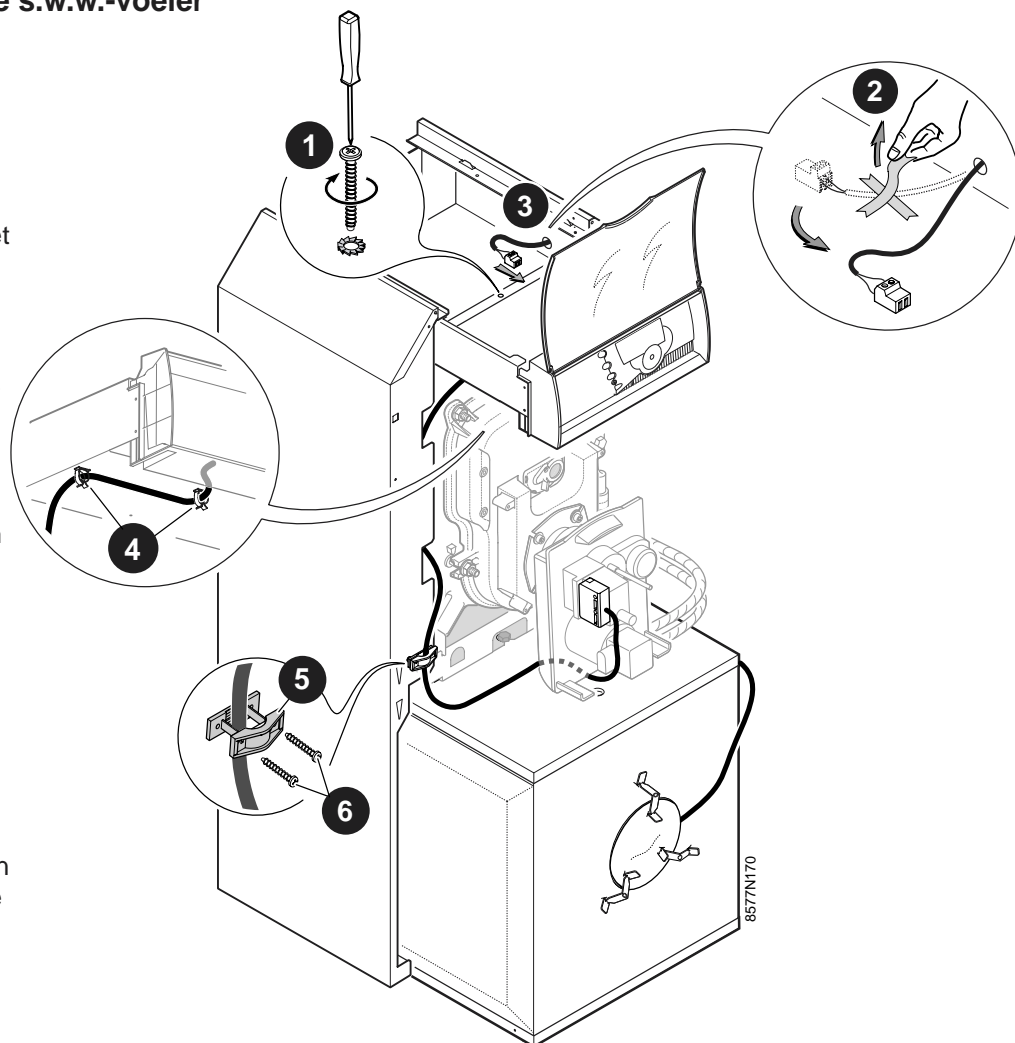


5 Montage van het bedieningspaneel



6 Bevestiging van het bedieningspaneel en kabel van de brander, aansluiting van de s.w.w.-voeler

- 1 Maak het bedieningspaneel vast.
- 2 - 3 De s.w.w.-voeler aansluiten op de aansluitstrook van het bedieningspaneel bij het merkteken "SONDE ECS".
- 4 Maak de kabel van de brander vast in het voorziene doorvoer-buisje.
- 5 Monteer de kabelklem van de kabel van de brander op het zijpaneel, aan de tegenovergestelde kant van de scharnieren van de vuurhaarddeur.
- 6 Maak de kabelklem vast met behulp van 2 schroeven \varnothing 3,5x25 en regel de lengte van de kabel zo dat de kabel van de brander ontkoppeld moet worden om de vuurhaarddeur te openen. Duw de overtollige kabel naar achter tussen de isolatie en het zijpaneel.



7 Montage van de voelers in de dompelbuis van de verwarmingsketel

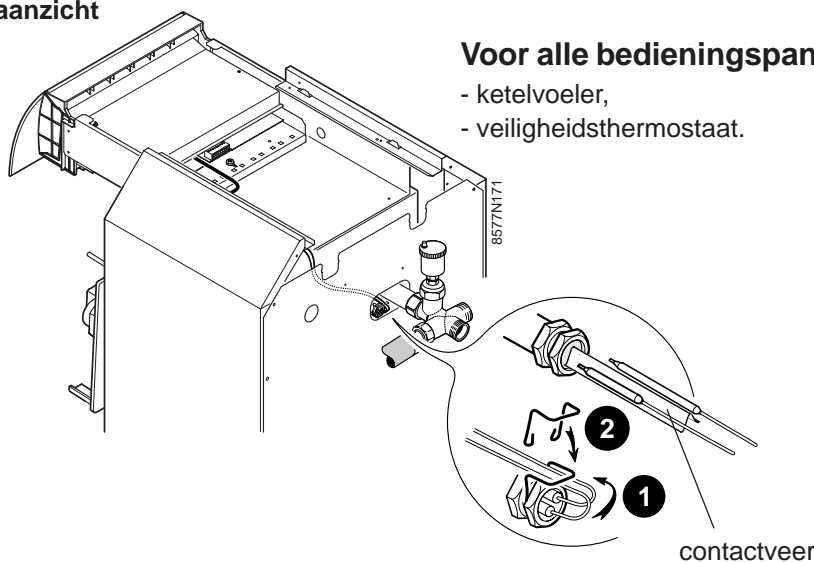
Achteraanzicht

Voor alle bedieningspanelen :

- ketelvoeler,
- veiligheidsthermostaat.

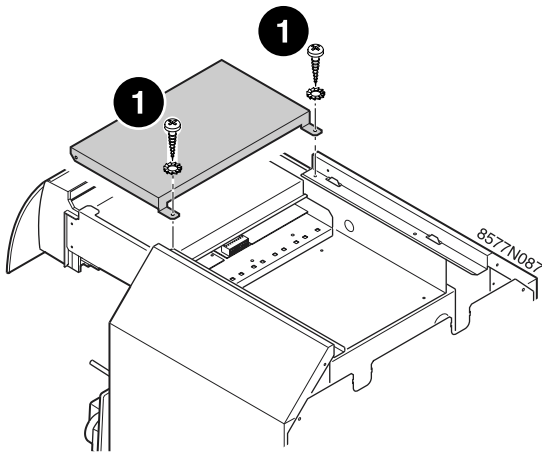
- 1 Steek de voelers in de dompelbuis aan de achterkant van de verwarmingsketel. Maak gebruik van de contactveer voor de dompelbuis (die u in het zakje met schroeven en moeren voor de ketelmantel aantreft).

- 2 Houd de kabels en capillairen op hun plaats met behulp van de veiligheidsclips.

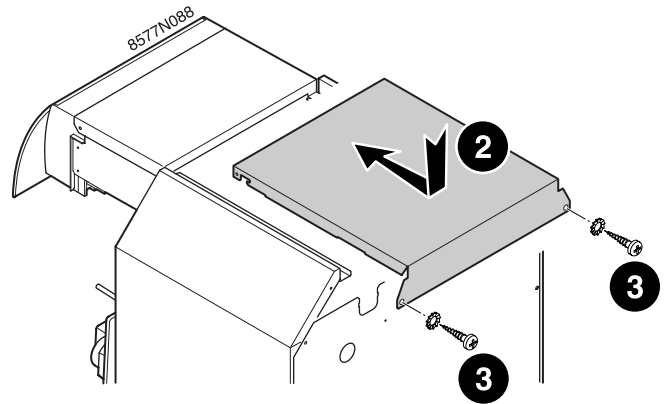


8 Opnieuw monteren van de bovenpanelen

Voorste bovenpaneel



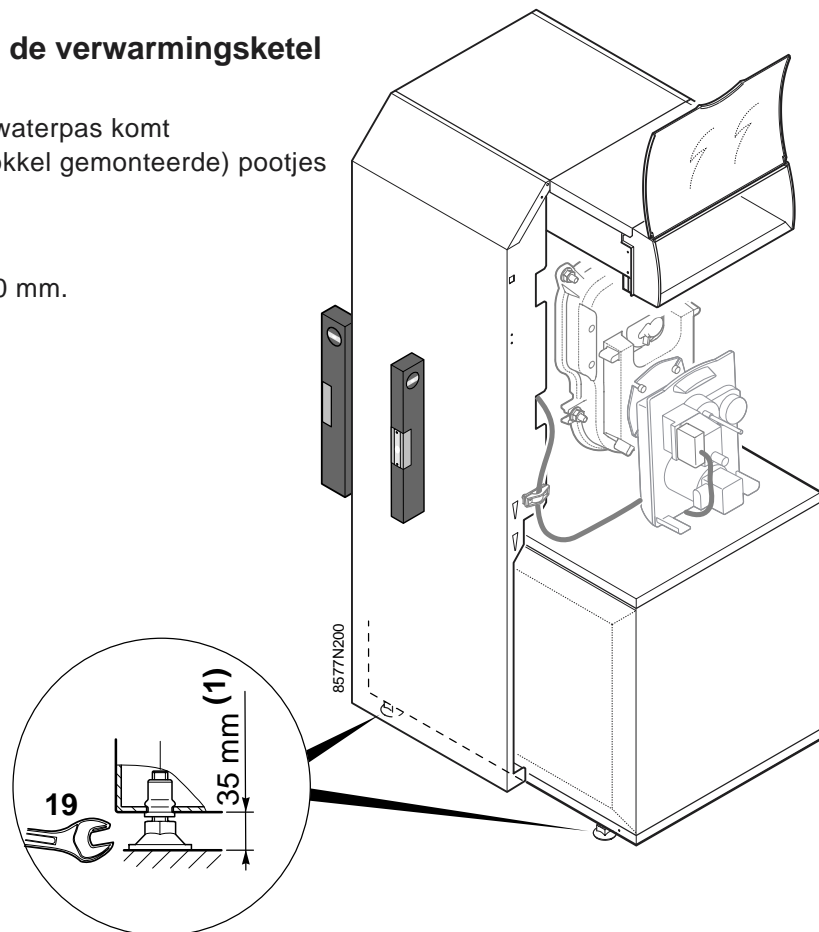
Achterste bovenpaneel



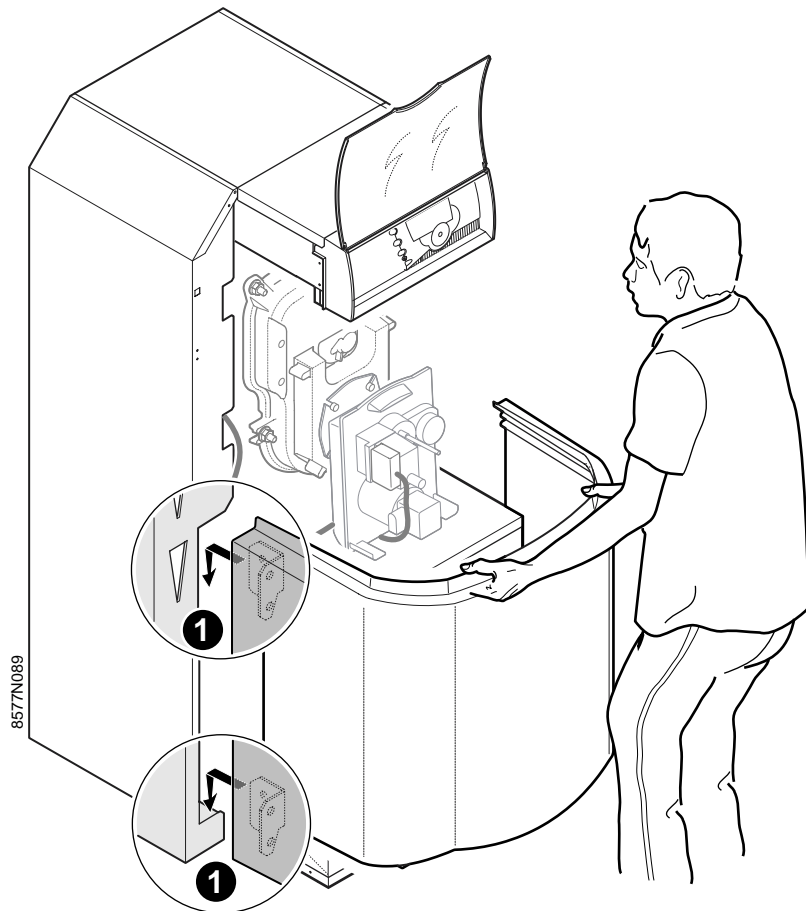
9 Waterpasse opstelling van de verwarmingsketel

- Zorg dat de verwarmingsketel waterpas komt te staan door de (reeds op de sokkel gemonteerde) pootjes in de hoogte af te stellen.

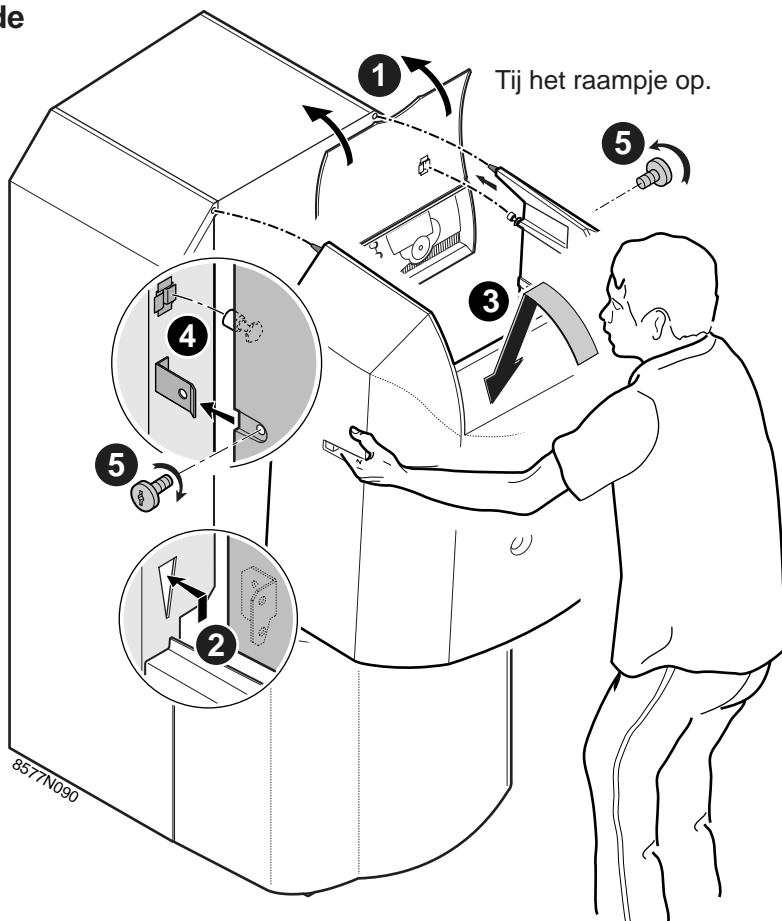
- (1) minimumhoogte: 35 mm,
af te stellen tussen 35 en 40 mm.

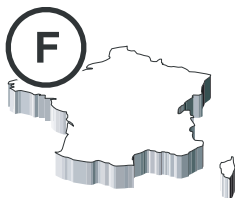


10 Opnieuw monteren van de onderste kap



11 Opnieuw monteren van de bovenste kap





Direction des Ventes France
Z.I. de Vieux-Thann
2, avenue Josué Heilmann • B.P. 16
F-68801 Thann Cedex
03 89 37 00 84
03 89 37 32 74

Assistance Technique

☎ 01 56 70 45 32
☎ 01 56 70 45 33
☎ 01 56 70 45 34
☎ 01 46 86 13 04

✉ assistance.technique@oertli.fr

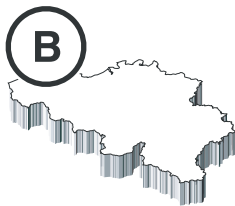
OERTLI ROHLEDER WÄRMETECHNIK GmbH

www.oertli.de



Raiffeisenstraße 3
D-71696 MÖGLINGEN
☎ 07141 24 54 0
☎ 07141 24 54 88
✉ info@oertli.de

OERTLI DISTRIBUTION BELGIQUE N.V. S.A.



Park Ragheno
Dellingstraat 34
B-2800 MECHELEN
☎ 015 - 45 18 30
☎ 015 - 45 18 34
✉ secretary@oertli.be

OERTLI SERVICE AG

www.oertli-service.ch

Service technique
Technische Abteilung
Servizio tecnico



Bahnstraße 24
CH-8603 SCHWERZENBACH
☎ 01 806 41 41
☎ 01 806 41 00
✉ info@oertli-service.ch

VESCAL S.A. • Systèmes de chauffage

www.heizen.ch

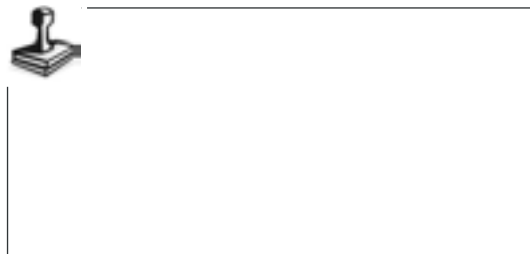
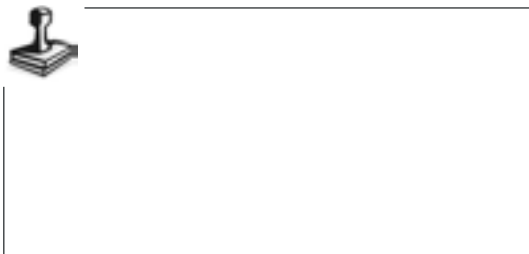
Service commercial
Verkaufsbüro
Servizio commerciale

Z.I. de la Veyre, St-Légier
CH-1800 VEVEY 1
☎ 021 943 02 22
☎ 021 943 02 33
✉ info@vescal.ch

OERTLI THERMIQUE S.A.S.

S.A.S. au capital de 7 666 682 • 946 850 898 RCS Mulhouse

Z.I. de Vieux-Thann
2, avenue Josué Heilmann • B.P. 16
F-68801 Thann Cedex
☎ +33 3 89 37 00 84
☎ +33 3 89 37 32 74



La Société OERTLI THERMIQUE S.A.S., ayant le souci de la qualité de ses produits, cherche en permanence à les améliorer.
Elle se réserve donc le droit, à tout moment de modifier les caractéristiques indiquées dans ce document.

Technische Änderungen vorbehalten.

De firma OERTLI THERMIQUE S.A.S. waarborgt de kwaliteit van de producten en probeert deze steeds te verbeteren.
Zij heeft dus het recht de in dit document opgegeven kenmerken op ieder moment te wijzigen.

La società OERTLI THERMIQUE S.A.S. opera con l'obiettivo di un continuo miglioramento della qualità dei propri prodotti.
Pertanto si riserva il diritto di modificare in qualunque momento le caratteristiche riportate nel presente documento.

In the interest of customers, OERTLI THERMIQUE S.A.S. are continuously endeavouring to make improvements in product quality.
All the specifications stated in this document are therefore subject to change without notice.